

SPARE PARTS LISTING FOR PNEUMATIC DRILL PV 6EH
BESTANDTEILLISTE DER PNEUMATISCHEN BOHRMASCHINE PV 6EH
SEZNAM SOUČÁSTÍ PNEUMATICKÉ VRTAČKY PV 6EH
 (Part No. / Bestellnummer / Objednací číslo 414 211 008 070)

Pos.	Description	Bezeichnung	Název součásti	Qty St. ks	**)	Part No. Bestellnummer Objednací číslo
1	Bod-entire	Körper-vollen	Těleso-úplné	1		414 920 081 045
3	Lever	Hebel	Páčka	1		321 440 407 005
6	Stopper	Stopfen	Zátka	1		414 920 610 016
7	Rotor Cylinder	Rotorzylinder	Stator	1		414 920 200 006
8	Rotor	Rotor	Rotor	1		414 920 201 037
9	Vane	Lamelle	Lamela	4	4	414 920 470 609
10	Bearing Cover	Lagerdeckel	Vstupní čelo	1		414 920 202 032
11	Screen - Base	Sieb-Untersatz	Sítka-podsestava	1	1	414 920 405 020
12	Exhaust Stopper	Auspuffstopfen	Zátka výfuku	1		414 920 610 015
16	Left Forefront	Linker Teil	Levé čelo	1		414 920 203 031
17	Pin	Zylinderstift	Kolík 3x25	1		311 515 003 025
20	Calyx Metal Filter-Treatment	Napfmetallfilter-Regelung	Kalíškový kovový filtr-úprava	1		414 920 412 011
24	Needle-Treatment	Nadel-Regelung	Jehla-úprava	1		414 920 606 014
25	Gudgeon	Bolzen	Čep 2x8	2		311 510 202 008
26	Spring	Druckfeder	Pružina	1	1	315 111 605 013
27	Toothed Gear	Zahnkranz	Ozubený věnec	1		414 920 303 013
28	Spindle	Spindel	Vřeteno	1		414 920 302 080
29	Valve-Base	Ventil-kpl.	Ventil-podsestava	1		414 920 024 001
30	Ring	Ring 25x2	Kroužek 25x2	1	1	273 111 014 100
31	Satellite	Umlaufgrad	Satelit	2		414 920 472 111
33	Needle	Nadel	Jehla 3x14	2		414 920 479 008
34	Ring	Ring	Kroužek	1		414 920 600 067

35	Needle	Nadel	Jehla II 1x7,8	24		324 931 017 853
37	Plate Spring	Tellerfeder	Talířová pružina	1	1	414 920 604 006
38	Washer	Unterlegscheibe	Podložka	1		414 920 603 005
39	Safety Ring	Sicherungsring	Pojistný kroužek 26	1	1	311 733 100 260
40	Bearing	Rillenkugellager	Ložisko	2	2	324 165 000 002
41	Bearing	Rillenkugellager	Ložisko	1	1	324 155 900 004
49	Bearing	Rillenkugellager	Ložisko	1	1	324 152 880 003
51	Nut	Mutter	Matice M5	1	1	311 120 101 050
54	Ring	Ring	Kroužek 10x2	1	1	273 111 014 030
55	Nut	Mutter	Matice	1		414 920 501 108
56	Ring	Ring	Kroužek 12x2	1	1	273 111 014 040

SPARE PARTS LISTING FOR AIR CONNECTION Js 8/ø23/B
BESTANDTEILLISTE DES LUFTANSCHLUSSES Js 8/ø23/B
SEZNAM SOUČÁSTÍ NAPOJENÍ VZDUCHU Js 8/ø23/B
(Part No. / Bestellnummer / Objednací číslo 414 920 014 174)

Pos.	Description	Bezeichnung	Název součásti	Qty St. ks	**)	Part No. Bestellnummer Objednací číslo
10	Adapter	Hülse	Nástavec	1		414 920 107 064
20	Connector	Anschluß	Přípojka	1		414 920 404 029
30	Socket	Schlauchtülle	Nátrubek	1		414 920 408 088
40	Pressure Hose	Druckschlauch	Hadice vzduchová	2m		283 368 010 814
50	Hose Clamp Oetiker	Schlauchklemme	Spona Oetiker 15,0-GER	1		311 320 150 000
60	Silencer	Dämpfer	Tlumič Js 8/23	1		414 920 412 016
70	Air Hose	Auspuffschlauch	Hadice Hv 23	1		286 711 000 023
80	Pin	Zylinderstift	Kolík 2x10	1		311 515 002 010
93	Air Nipple	Nippel	Zástrčka 8	1		414 000 011 895
94	Cap Vinyl-Flex	Kappe Vinyl-Flex	Krytka 11/15 Vinyl-Flex	1		273 000 011 015

STANDARD EQUIPMENT/ NORMALZUBEHÖR/ NORMÁLNÍ PŘÍSLUŠENSTVÍ

Pos.	Description	Bezeichnung	Název součásti	Qty St. ks	**)	Part No. Bestellnummer Objednací číslo
	Chuck 10 - 3/8"x24	Spannfutter 10 - 3/8"x24	Skříčidlo 10 - 3/8"x24	1		412 131 200 010
	Wrench 5	Sechskantschlüssel 5	Zástrčný klíč 5	1		413 324 000 500
	Open-End Wrench 8	Maulschlüssel 8	Klíč 8	1		413 312 100 008

ORDER/ BESTELLUNG/ OBJEDNÁVÁNÍ

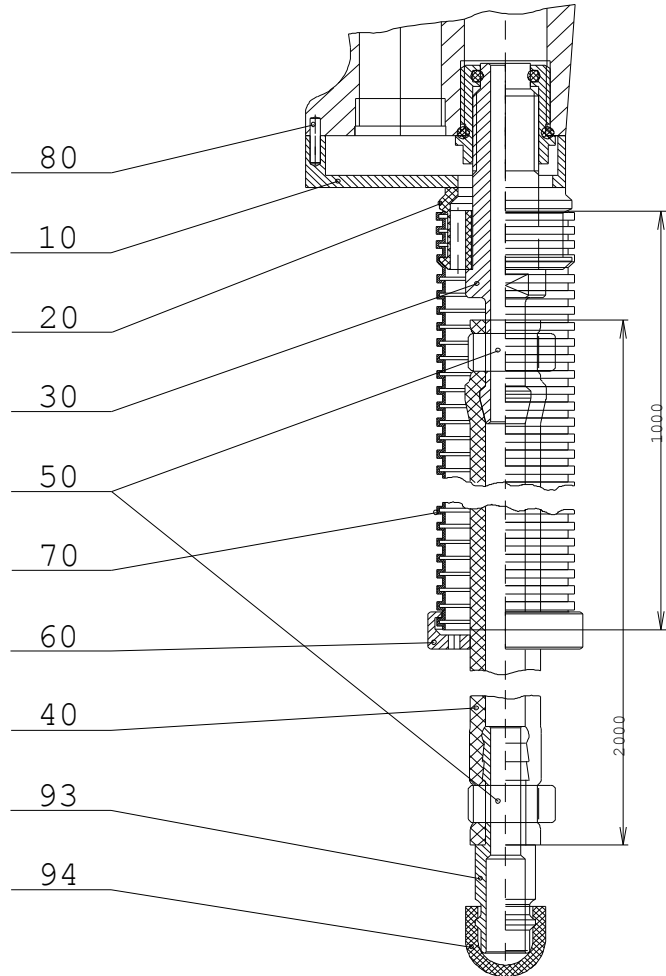
Example of a Spare Parts Order/ Beispiel/ Příklady:

Air-Operated Die Pneumatic Dril / Druckluft Bohrmaschine/ Pneumatická vrtačka PV 6EH

Rotor 414 920 201 037 2 pcs/ St./ ks

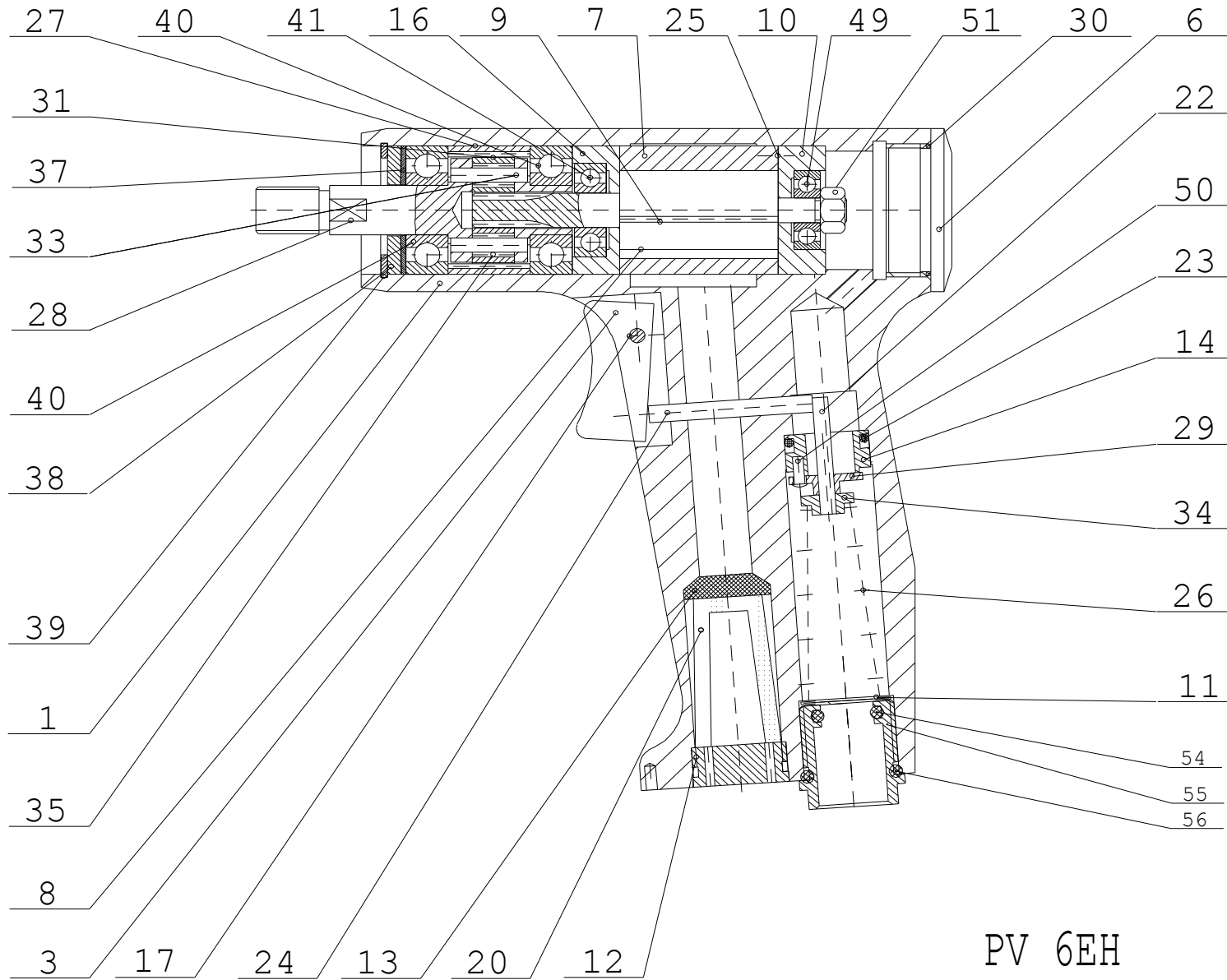
SUBJECT TO CHANGE WITHOUT PRIOR NOTICE/ ÄNDERUNGEN VORBEHALTEN/ ZMĚNY VYHRAZENY !

Valid from/ Gültig von/ Platí od: 2.2. 2004



SPARE PARTS LISTING FOR AIR CONNECTION Js 8/23/D
BESTANDTEILISTE DES LUFTANSCHLUSSES Js 8/23/D
SEZNAM SOUČÁSÍ NAPOJENÍ VZDUCHU Js 8/23/D

414 920 014 174



PV 6EH