

SPARE PARTS LISTING FOR PNEUMATIC STRAIGHT SAW PPP 35AX
BESTANDTEILISTE DER LINEAREN DRUCKLUFTSÄGE PPP 35AX
SEZNAM SOUČÁSTÍ PNEUMATICKÉ PILY PŘÍMOČARÉ PPP 35AX
 (Part No / Bestellnummer / Objednáací číslo 414 247 006 017)

Pos.	Description	Bezeichnung	Název součásti	Qty St. ks	**)	Part No. Bestellnummer Objednáací číslo
4	Handle Right – Base	Rechter Handgriff – Untergruppe	Rukojeť pravá-podsestava	1		414 920 011 481
5	Handle Left – Base	Linker Handgriff – Untergruppe	Rukojeť levá-podsestava	1		414 920 071 044
16	Regulator Body	Reglersgehäuse	Těleso regulátoru	1		414 920 205 021
17	Bar	Stange	Tyč	1		414 920 301 017
18	Enclosure	Lasche	Příložka	1		414 920 505 014
19	Ring	Ring	Kroužek	1	1	414 920 600 085
21	Rotor	Rotor	Rotor	1		414 920 201 052
23	Input Forefront	Eintrittstirn	Vstupní čelo	1		414 920 202 019
24	Stator	Stator	Stator	1		414 920 200 018
25	Left Forefront	Linkestirn	Levé čelo	1		414 920 203 016
26	Vane	Lamelle	Lamela	4	4	414 920 204 015
27	Silencer	Dämpfer	Tlumič	1		414 920 412 018
30	Catch Driver	Balancer	Unašeč	1		414 920 302 039
31	Satellite	Satelit	Satelit	2		414 920 304 010
32	Gudgeon	Bolzen	Čep	2		414 920 305 011
33	Gudgeon Table	Bolzensplatte	Deska čepu	1		414 920 111 002
34	Satellite	Satelit	Satelit	3		414 920 304 008
35	Gudgeon	Bolzen	Čep	3		414 920 305 017
37	Washer	Unterlegscheibe	Podložka 6,4	1		311 210 100 064
38	Cam	Nocken	Vačka	1		414 920 420 010
39	Gudgeon	Bolzen	Čep	1		414 920 305 018

40	Saw Body	Sägegehäuse	Těleso pily	1		414 920 100 296
43	Bushing – Base	Hülse – Untergruppe	Pouzdro-podsestava	1		414 920 400 050
46	Detention Body	Arretierungsgehäuse	Těleso aretace	1		414 920 100 083
48	Plate Spring	Tellerfeder	Talířová pružina	1		414 920 604 019
49	Washer	Unterlegscheibe	Podložka	1		414 920 603 013
50	Pin	Stift	Kolík	1	1	414 920 606 023
51	Nut	Mutter	Matice	1		311 112 100 005
52	Bushing	Hülse	Pouzdro	1		414 920 401 015
53	Weight	Gewicht	Závaží	1		414 920 208 015
54	Plate Spring	Tellerfeder	Talířová pružina	1		414 920 604 028
55	Safety Ring	Sicherungsring	Pojistný kroužek	1		311 733 100 240
56	Guiding Pin	Führungsfinger	Vodící palec	1		414 920 606 024
57	Valve Seat	Sitz Ventil	Sedlo ventilu	1		414 920 600 078
58	Lever-cpl.	Hebel-kpl.	Páčka -komplet	1		414 920 014 020
59	Pawl	Anschlag	Zarážka	1		414 920 602 009
60	Spring	Feder	Pružina	1		315 111 466 004
61	Regulator Cover	Reglersdeckel	Víko regulátoru	1		414 920 206 009
62	Insertion Piece	Einlagestück	Vložka	1		414 920 616 004
63	Bearing	Lager	Ložisko	1	1	324 162 040 090
64	Screw	Schraube	Šroub M4x8	4		309 251 504 008
65	Bearing	Lager	Ložisko	1	1	324 165 010 001
66	Needle	Nadel	Jehla II 2x11,8	1	1	324 931 021 253
67	Needle	Nadel	Jehla II 2x7,8	1	1	324 931 020 853
68	Valve	Ventil-kpl.	Ventil-podsestava	1		414 920 609 008
69	Safety Ring	Sicherungsring	Pojistný kroužek 48	1	1	311 733 100 480
70	Screw	Schraube	Šroub M6x12	2		309 543 006 012
71	Washer	Unterlegscheibe	Podložka 6,1	20		311 214 020 061
72	Bearing	Lager	Ložisko	1	1	324 167 040 000
73	Bearing	Lager	Ložisko	2	2	324 162 040 090
74	Washer	Unterlegscheibe	Podložka 14,2	1		311 214 020 142

75	Nut	Mutter	Matice	1		414 920 501 051
78	Bearing	Lager	Ložisko	1	1	414 920 209 006
79	Bearing	Lager	Ložisko	1	1	414 920 209 007
80	Ring	Ring	Kroužek	1	1	414 920 600 086
81	Ring	Ring	Kroužek 4	3	3	311 732 900 040
82	Needle	Nadel	Jehla III 2x13,8	36		324 931 021 453
83	Needle	Nadel	Jehla III 2x7,8	24		324 931 020 853
84	Screw	Schraube	Šroub M6x25	8		309 543 006 025
85	Ring	Ring	Kroužek 52x2	1	1	273 111 014 240
86	Needle	Nadel	Jehla 2,5x11,8	2	2	324 932 251 250
87	Spring	Feder	Pružina	1	1	315 111 605 014
88	Ring	Ring	Kroužek 18x2	2	2	273 111 014 070
89	Ring	Ring	Kroužek 24x20	2	2	311 733 100 280
90	Ring	Ring	Kroužek 22x2	1	1	273 111 014 090
91	Ring	Ring	Kroužek 12	1	1	311 733 000 120
92	Ball	Kugel	Kulička	1		324 912 030 052
93	Screw	Schraube	Šroub M8x20	1		309 203 508 020
94	Serial number plate	Schild	Štítek	1		735 413 904 355
95	Spring	Feder	Pružina	1		315 111 605 033
96	Packing Ring	Dichtungsring	Těsnící kroužek 10x14	2	2	548 241 210 014
103	Nut	Mutter	Matice	1		414 920 501 016
108	Connector – Base	Anschluß – Untergruppe	Přípojka-podsestava	1		414 920 084 005
111	Screw	Schraube	Šroub	1		414 920 612 094
112	Screw	Schraube	Šroub	1		414 920 612 049
113	Support Body – Base	Stützegehäuse – Untergruppe	Těleso opěry-podsestava	1		414 920 100 084
114	Nut selfpro.	Selbstsicherungsschraube	Matice samojistná M3	1		311 021 492 003
117	Cover	Deckung	Kryt	1		414 920 507 011
118	Washer	Unterlegscheibe	Podložka	1		414 920 603 034

119	Ring	Ring	Kroužek	1	2	414 920 600 088
120	Screw	Schraube	Šroub M6x50	2		309 543 006 050
121	Needle Bearing	Nadellager	Jehlové ložisko	2		324 155 000 810
122	Bearing	Lager	Ložisko	4		324 165 000 007
124	Washer	Unterlegscheibe	Podložka 8,2	2		311 214 020 082
125	Hose Socket	Schlauchstutzen	Hadicový nátrubek	1		414 920 408 012
126	Connector Nut	Überwurfmutter	Přesuvná matice	1		414 920 500 002
127	Screen – Base	Sieb Untergruppe	Sítka podsestava	1		414 920 405 013
128	Pin	Stift	Kolík	2	2	311 515 010 055 08
129	Screw	Schraube	Šroub M6x30	2		309 543 006 025
130	Spring	Feder	Pružina	1		315 111 605 018
132	Screw	Schraube	Šroub-úprava	4		414 920 612 050
133	Gear Wheel Assembly – Base	Zahnkranz Montage – Untergruppe	Ozubený věnec montáž-podsestava	1		414 920 303 051
134	Ring	Ring	Kroužek	2		414 920 600 090
135	Screw	Schraube	Šroub M6x12	1		309 281 506 012
137	Pin	Stift	Kolík	1	1	414 920 600 093

STANDARD EQUIPMENT/ NORMALZUBEHÖR / NORMÁLNÍ PŘÍSLUŠENSTVÍ

Pos.	Description	Bezeichnung	Název součásti	Qty St. ks	**)	Part No. Bestellnummer Objednací číslo
821	Saw Blade	Sägeblatt (Seit.)	List pily (str.) 300x27x1,8	3		414 000 003 801
803	Cover 20/20 Vynil Flex	Deckung 20/20 Vynil Flex	Krytka 20/20 Vynil Flex	1		273 000 020 020
	Open-End Wrench 13	Maulschlüssel 13	Otevřený maticový klíč 13	1		413 312 100 130
	Wrench 5	Sechskantschlüssel 5	Zástrčný klíč 5	1		413 324 000 500

OPTIONAL EQUIPMENT / SONDERZUBEHÖR / ZVLÁŠTNÍ PŘÍSLUŠENSTVÍ

Pos.	Description	Bezeichnung	Název součásti	Qty St. ks	**)	Part No. Bestellnummer Objednací číslo
	Chucking Device	Spannvorrichtung	Upínací přípravek			414 000 000 001

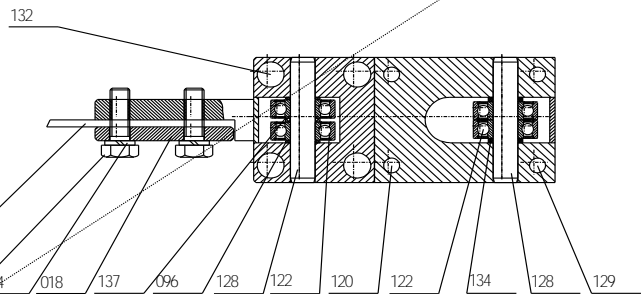
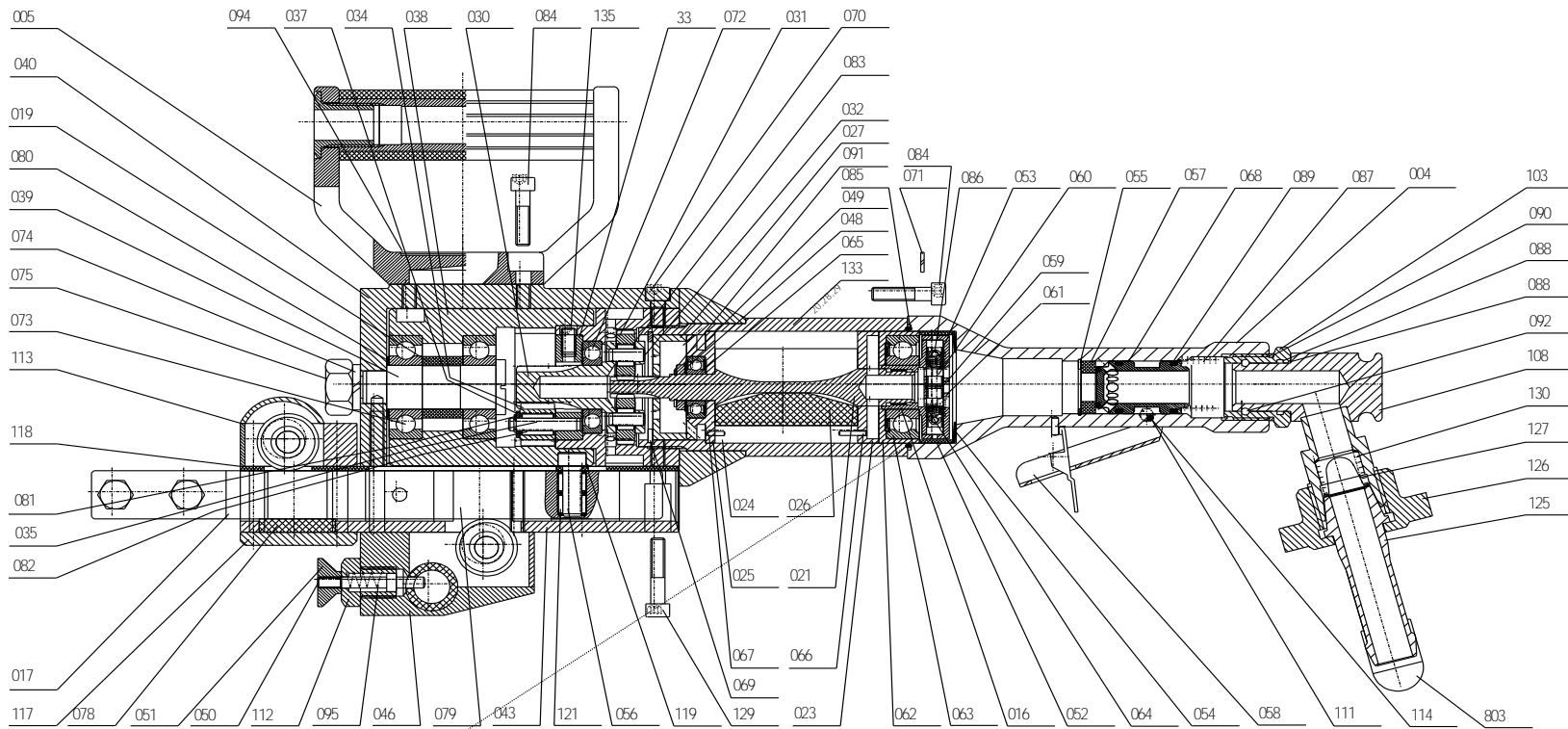
ORDER/ BESTELLUNG /OBJEDNÁVÁNÍ

Example/ Beispiel /Příklad:

Pneumatic Straight Saw / Lineare Druckluftsäge /Pneumatická pila přímočará

PPP 35AX Stator 414 920 200 018 2 / pcs./ St./ ks/

Valid from/ Gültig von/ Platí od: 08.10.2010



PPP 35AX