

Návod k používání

- Původní návod k používání -

Pneumatická bruska obvodová

GS515-280BX

6061301A

GS823-280BX

6061307A

GS823-280BXE

6061307B



DODRŽUJTE VŠECHNY BEZPEČNOSTNÍ PŘEDPISY!

Před začátkem práce si pečlivě přečtěte **tento návod k používání a příložené bezpečnostní předpisy** (č. 016000, růžová brožura) a během provozu se těmito pokyny řiďte.

Předejte tento návod k používání a příložené bezpečnostní předpisy uživateli.

Obsah

1	VYSVĚTLENÍ VÝSTRAŽNÝCH SYMBOLŮ	3
2	BEZPEČNOSTNÍ PŘEDPISY	4
3	ÚČEL POUŽITÍ VÝROBKU.....	6
4	ROZSAH DODÁVKY	7
4.1	Příslušenství na zvláštní objednávku	7
5	INSTALACE.....	8
6	UVEDENÍ VÝROBKU DO PROVOZU.....	9
6.1	Kontrolní seznam	9
6.2	Montáž, resp. výměna brusného kotouče GS515-280BX, GS823-280BX.....	9
6.3	Montáž, resp. výměna brusného kotouče GS823-280BXE	10
6.4	Přestavení ochranného krytu.....	10
6.5	Přestavení výfukového krytu	10
6.6	Připojení/Spuštění brusky.....	10
7	MANIPULACE S VÝROBKEM	10
8	ÚDRŽBA A OŠETŘOVÁNÍ.....	11
8.1	Mazací prostředky	11
8.2	Díly podléhající opotřebení.....	11
8.3	Plán údržby	12
9	DEMONTÁŽ – MONTÁŽ.....	13
9.1	Výkresy náhradních dílů	14
9.2	Rozměrové listy	20
10	POMOC PŘI PORUCHÁCH.....	23
11	ODSTAVENÍ Z PROVOZU A SKLADOVÁNÍ	24
12	TECHNICKÁ DATA	25
13	ES-PROHLÁŠENÍ O SHODĚ	27
14	SERVISNÍ MÍSTA A AUTORIZOVANÍ PRODEJCI	28

1 Vysvětlení výstražných symbolů

V technické dokumentaci (bezpečnostní předpisy, návod k použití atd.) použité výstražné symboly mají následující význam:



NEBEZPEČÍ

Upozorňuje na **bezprostřední nebezpečí**, které může způsobit vážné poranění osob nebo smrt, pokud mu nebude zabráněno.



VAROVÁNÍ

Upozorňuje na **hrozící nebezpečí**, které může způsobit vážné poranění osob nebo smrt, pokud mu nebude zabráněno.



UPOZORNĚNÍ

Upozorňuje na **nebezpečí nebo na nebezpečný pracovní postup**, který může vést k poranění osob nebo k poškození majetku, pokud mu nebude zabráněno.



RIZIKO

Upozorňuje na **možné nebezpečí**, které může vést k poškození výrobku nebo jeho okolí, pokud mu nebude zabráněno.



DŮLEŽITÉ

Označuje pokyny k použití a jiné obzvláště užitečné informace.

Použité symboly nemohou nahradit text bezpečnostního pokynu. Proto je nutné si text vždy důkladně přečíst. V některých případech se k signálním slovům používají jiné symboly.

2 Bezpečnostní předpisy

Viz rovněž brožura bezpečnostní předpisy č. 016000 (růžová).



VAROVÁNÍ

Vážné poranění způsobené zlomením nástroje.

Zkontrolujte, zda jsou dovolené otáčky nástroje (brousící tělísko, fréza, tvrdokovová fréza) stejné nebo vyšší, než otáčky uváděné na štítku výrobku.

Nesmí být překročeny dovolené otáčky.



VAROVÁNÍ

Možnost poranění zlomením brusného nástroje.

Naměřené otáčky výrobku nesmí překračovat otáčky uváděné na typovém štítku – pravidelně kontrolovat.

Měření otáček provádějte bez upnutého brusného kotouče a v souladu s údaji výrobce.



VAROVÁNÍ

Možnost vážného poranění vedoucího až ke smrti!

Jestliže vyměňujete, resp. montujete nástroj nebo ostatní příslušenství odpojte výrobek od přívodu stlačeného vzduchu.



VAROVÁNÍ

Od odlétávajících brusných jisker může dojít ke vznícení oblečení a tím pádem může dojít ke způsobení vážných popálenin.

Zajistěte, aby odlétávající jiskry nepadaly na oblečení. Noste nehořlavé oblečení a mějte k dispozici kbelík s vodou.



UPOZORNĚNÍ

Nebezpečí poranění prstů nebo rukou způsobené vtažením.

Při nošení rukavic dávejte pozor na to (např. pogumované nebo kovem zesílené rukavice), aby nedošlo k jejich zachycení.

Chraňte ruce před otáčejícím se vřetenem a upnutým brusným nástrojem.



Používejte výhradně nárazuodolné ochranné brýle (podle EN 166 stupeň B) a ochranu sluchu (podle EN 458).



Noste přiléhavé, vhodné ochranné rukavice (podle EN 388 kategorie 2) a osobní ochranné oblečení (zástěru a helmu).




EN 149+A1
EN 405+A1
EN 1827+A1

EN 140

EN 136

Vdechování brusného prachu vzniklého z obrobku a/nebo nástroje může vést k poškození plic a/nebo jinému poškození.

Používejte ochranu dýchacích cest odpovídající znečištění pracovního prostředí.

- Zajistěte, aby byly rozměry brusného nástroje k výrobku kompatibilní a aby se brusný nástroj hodil na vřeteno. Nevhodné nástroje by mohly způsobit vznik nadměrného množství brusných částic, prachu, vibrací a hluku.
- Před použitím brusky zkontrolujte brusivo, zda není poškozené. Nepoužívejte vyštípnuté, prasklé nebo jinak poškozené brusivo.
- Brusiva musí být pečlivě uskladněna a používána podle pokynů výrobce.
- Používejte pouze brusné nástroje, které odpovídají nejvyšším bezpečnostním normám. Tyto výrobky jsou většinou označeny číslem EN-normy a/nebo značkou sdružení .
- Nikdy nepoužívejte brusné nástroje s prošlým datem spotřeby.
- Při upínání nástrojů nikdy nepoužívejte násilí.
- Zkontrolujte, aby vřeteno a závit vřetena nebyly poškozené nebo opotřebované.
- Nikdy neodstraňujte z brusky namontované ochranné kryty a zabezpečte jejich řádný stav a umístění (pravidelně kontrolovat), předtím než brusku spustíte. Ochranné kryty by měly být nastaveny tak, aby jiskry či brusný prach odletovaly směrem od těla.
- Při vnitřním broušení není potřebné použití ochranného krytu, pokud obrobek ohraničuje brusný nástroj.
- Zabraňte mechanickému poškození brusných nástrojů působením sil, nárazů a zabraňte jejich přehřátí.
- Zkontrolujte, zda jsou používány výrobcem předepsané příruby a že jsou v dobrém stavu (např. žádné praskliny nebo otřepy, žádné deformace).
- Používejte pouze s brusným nástrojem dodané podložky.
- Upínací příložky příliš neutahujte.
- Nebruste tou částí brusiva, která není k broušení určena.
- K tomu aby bylo dosaženo efektivního výkonu brousícího nástroje, zamezte jeho zablokování a nerovnoměrnému opotřebování. Orovnávejte často, pokud je to zapotřebí.
- Brusku spouštějte pouze tehdy, pokud se obráběná součást nedotýká brusného nástroje.
- Před spuštěním brusky zkontrolujte správné upnutí brousícího nástroje. Nechte brusku na zkoušku běžet v zajištěné poloze po dobu 30 sekund bez zatížení. Přitom držte brusku tak, aby Vás v případě zlomení nástroje nezasáhly úlomky. Pokud pocítíte výrazné vibrace nebo zjistíte jiná poškození, ihned brusku vypněte a poté zjistěte příčinu.
- Při obrábění nadržte obrobek nebo brusku příliš pevně a příliš netlačte na brousící nástroj.
- Nezapomínejte na to, že brousící nástroje se mohou stát kontaminovanými broušením nebo z materiálu obrobku.
- U rozbrušovacích kotoučů musí být obrobek upnut tak, aby se brusná drážka během broušení nezužovala (nebezpečí vzpříčení).
- Dojde-li k zablokování brusného nástroje v brusné drážce, vypněte brusku a brusný nástroj uvolněte. Před dalším použitím zkontrolujte, zda je brusný nástroj bezpečně připevněn a zda není poškozený.
- Brusné kotouče a rozbrušovací kotouče nepoužívejte k bočnímu broušení (výjimka: brusné kotouče k tomu určené).
- Jako obsluha výrobku musíte dávat pozor na to, aby se v blízkosti nenacházely žádné nezúčastněné osoby.
- Při použití brusných tělísek s vnitřním závitěm / hrncových brusných tělísek zabraňte tomu, aby se konec vřetena nacházel na konci brusného tělíska. Před montáží zkontrolujte rozměry.
- Redukční objímky nebo redukční adaptéry – bruska nesmí být používána s brusnými kotouči, které mají jiný upínací otvor, než je povoleno.

- Zabraňte „rachocení“ brusného nástroje na obrobku, neboť toto může vést ke zvýšení vibrací.
- Po vypnutí může ještě dobíhat nástroj. Brusku odložte do zajištěné polohy a bez tlaku na povrch kotouče vyčkejte, dokud se nezastaví.
- Opotřebené brusné nástroje by měly být před likvidací zničeny, aby se zabránilo jejich opětovnému použití.

3 Účel použití výrobku

Tato bruska je ve spojení s vhodným brusným nástrojem určena k ručnímu obvodovému broušení - k opravování různých odlitků, svařenců a obrobků z oceli a litiny např. ve slévárnách, brusárnách, ve strojírenství a v automobilovém průmyslu. V kombinaci s ocelovými kartáči lze tuto obvodovou brusku použít k odjehlování, odstranění okují, čištění výkovek, kamene nebo odstranění starých povrchů jako jsou barvy.

Bruska GS823-280BXE je vybavena vyvažovačem, který snižuje hodnotu vibrací.

Brusku GS515-5280BX používejte pouze s brusnými kotouči typu 1, Ø 150, šíře 20-25 mm - rozměry podle ISO 603-12.

Brusku GS823-280BX používejte pouze s brusnými kotouči typu 27, Ø 230, šíře 8-10 mm a rozbrušovacími kotouči typu 42, rozměry podle ISO 603-14 a ISO 603-16.

Brusku GS823-280BXE používejte pouze s brusnými kotouči typu 27, Ø 230, šíře 2,5-10 mm a rozbrušovacími kotouči typu 42, rozměry podle ISO 603-14 a ISO 603-16.

Bezpečnostní požadavky pro brusivo stejné nebo lepší než EN12413+A1.

Rozbrušovací kotouče typu 41 nesmí být používány.

Tento výrobek je určen výhradně pro ruční použití. Nesmí být vystavován přímé vlhkosti, např. dešti, vodnímu vysokotlakému čištění, ostřikováním vodou atd.

Tkaninové kotouče, vějířové kotouče, drátěné kartáče, které odpovídají technickým datům, mohou být použity pouze v případě, když ochranný kryt zakrývá minimálně celou šířku. Brusné kotouče s vnitřním závitem nejsou povolené.

Technická data jakož i údaje o přípustných podmínkách naleznete v tomto návodu k používání. **Veškeré údaje musí být bez výhrady dodržovány!**

**VAROVÁNÍ**


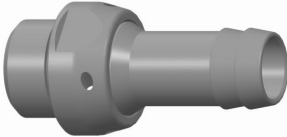
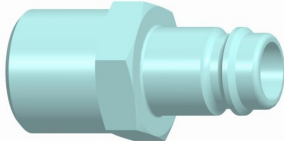
Výrobek nemůže být používán v prostředí s nebezpečím výbuchu a není izolován proti kontaktu s elektrickým vedením.

4 Rozsah dodávky

Zkontrolujte dodávku, zda je kompletní a nepoškozená.

Množství	Označení	Obj. č.
1	Návod k používání	015292
1	Bezpečnostní předpisy – brožura	016000
1	Pneumatická bruska obvodová	6061301A, 6061307A, 6061307B
1	Klíč INBUS č. 2	800443
1	Klíč INBUS č. 6	800449
1	Klíč INBUS č. 4 (pouze pro GS823-280BXE)	800447
1	Hadicový nátrubek	6013767
1	O-kroužek 18x2 NBR70	802517
1	Klíč čelní (pouze pro GS823-280BXE)	828832

4.1 Příslušenství na zvláštní objednávku

Označení	Obrázek	Obj. č.
Nátrubek otočný DV11MFG12"		6078628
Nátrubek otočný 1/2"-16 mm		6021377
Vsuvka		6072227

5 Instalace

- Před připojením výrobku profoukněte přívod vzduchu a hadici malým tlakem, aby byly odstraněny nečistoty. Použijte ochranné brýle!
- Dbejte na to, aby v celém přívodu vzduchu byla zachována minimální světlost (→ kapitola *Technická data*) a aby v přívodu vzduchu nebyla zúžená nebo zalomená místa.
- Je-li délka hadice větší než 2 m, měla by být použita hadice s nejbližší větší velikostí světlosti, aby bylo zabráněno snížení výkonu.
- Tento pneumatický výrobek lze provozovat pouze s přimazáváním vzduchu. Optimálního výkonu dosáhnete při dávkování oleje 1 – 2 kapky na 1 m³ spotřeby vzduchu.
- Přívod vzduchu musí být filtrovaný.
- Jednotku údržby, ventily, tlumiče hluku volte dle spotřeby vzduchu výrobku (→ kapitola *Technická data*). Průřezy přívodního vedení stanovte tak, aby pokles tlaku z jednotky údržby až po výrobek byl pod 0,5 baru.
- Používejte pouze výrobcem schválené mazací prostředky (→ Kapitola "Mazací prostředky").
- Zkontrolujte provozní tlak na místě odběru. S pomocí regulačního ventilu musí být provozní tlak nastaven na max. 6,3 baru. Vyšší provozní tlak než 6,3 baru vede ke zvýšenému opotřebení. Příliš nízký tlak vede ke snížení výkonu.
- Výrobek připojte následovně:

pro normální provoz s přimazáváním na jednotku údržby, která se skládá z filtru s odlučovačem vody, regulačního ventilu tlaku vzduchu a olejovače.

Spotřeba vzduchu	Připojovací závit	Obj. č. Regulátor s filtrací a olejovačem
0,35 m ³ /min	G 1/4"	6060870A
0,7 m ³ /min	G 3/8"	6060871A
1,5 m ³ /min	G 1/2"	6060872A
13 m ³ /min	G 1"	6074529

Hodnoty průtoku vzduchu jsou uvedeny při maximální tlakové ztrátě 0,5 baru.

- Standardní filtrační schopnost jednotek pro úpravu vzduchu je 25μm, pokud je požadována vyšší kvalita vzduchu, použijte vložku filtru s vyšší filtrační schopností.

Se zřetelem na kvalitu tlaku vzduchu podle ISO 8573-1:2010 doporučujeme:

	Třída	Zbytky prachu		Zbytky vody		Zbytkový obsah oleje mg/m ³
		velikost částic μm	max. koncentrace mg/m ³	max. koncentrace g/m ³	rosný bod °C	
S přimazáváním	-/4/4	25	10	6	+3	5

6 Uvedení výrobku do provozu



VAROVÁNÍ

Nevhodný nebo povolený nástroj může způsobit vážné poranění způsobené odletujícími úlomky.

Používejte pouze dovolené nástroje.

Před uvedením do provozu zkontrolujte správné a bezpečné upnutí nástroje.

6.1 Kontrolní seznam

Před uvedením do provozu zajistěte, aby ...

- nebyla používána žádná separátní redukční pouzdra pro připevnění brusných nástrojů s větším průměrem.
- byly správně upnuty upínací příruby.
- byl brusný nástroj, předtím, než jej namontujete, v pořádku a nevykazoval žádná poškození. Nepoužívejte poškrábané a potlučené brusné nástroje!
- byl brusný nástroj pevně připevněn. Proveďte kontrolu tak, že přidržíte vřeteno a brusným nástrojem zkusíte rukou pootočit, nebo ho vytáhnout.
- byl správně nastaven ochranný kryt (mezi brusným nástrojem a obsluhou). Zkontrolujte umístění a bezpečné připevnění.
- Předtím, než začnete pracovat, běžely všechny brusné nástroje minimálně minutu při provozních otáčkách a správně připevněném ochranném krytu. Zajistěte, aby se během této doby nikdo nenalézal před nebo ve stejné výšce jako je brusný nástroj. Toto platí jak pro nově namontované brusné nástroje, tak i pro opětovně používané brusné nástroje.
- bylo uvolněno páčkové spouštění, a že se předtím, než výrobek odložíte, brusný nástroj zastaví bez použití tlaku na povrchu kotouče.

6.2 Montáž, resp. výměna brusného kotouče GS515-280BX, GS823-280BX

1. Odpojte brusku od přívodu stlačeného vzduchu.
2. Inbusem č.6, za současného aretování vřetene proti otočení (přidržením upnutého brusného kotouče, ev. pomocí upínací příruby) uvolněte šroub ve vřeteni brusky a ten společně s upínací přírubou a podložkou sejměte.
3. Sundejte brusný kotouč.
4. Nasadte nový brusný kotouč, upínací přírubu s podložkou, a zajistěte pomocí šroubu ve vřeteni brusky inbusem č.6 za současného aretování vřetene proti otočení.

6.3 Montáž, resp. výměna brusného kotouče GS823-280BXE

1. Odpojte brusku od přívodu stlačeného vzduchu.
2. Inbusem č.4 za současného aretování vřetene proti otočení (přidržením upnutého brusného kotouče) uvolněte pojistnou podložku.
3. Čelním klíčem za současného aretování vřetene proti otočení (přidržením upnutého brusného kotouče, ev. pomocí inbusu č.6, zasunutého ve vřeteni brusky) uvolněte upínací přírubu a tu společně s podložkou sejměte.
4. Sundejte brusný kotouč.
5. Nasadte nový brusný kotouč, upínací přírubu s podložkou a zajistěte čelním klíčem za současného aretování vřetene proti otočení.
6. Nasadte pojistnou podložku a zajistěte inbusem č.4 za současného aretování vřetene proti otočení.

6.4 Přestavení ochranného krytu

1. Odpojte brusku od přívodu stlačeného vzduchu.
2. Inbusem klíčem č.6 povolte upínací šroub krytu (pravý závit).
3. Nastavte kryt do požadované polohy a upínací šroub inbusem č.6 opět zatáhněte.

6.5 Přestavení výfukového krytu

1. Odpojte brusku od přívodu stlačeného vzduchu.
2. Inbusem č.2 povolte tři stavěcí šrouby krytu (pravý závit)
3. Nastavte kryt do požadované polohy a stavěcí šrouby s citem opět zatáhněte inbusem č.2.

6.6 Připojení/Spuštění brusky

- Brusku připojte prostřednictvím rychlospojky/nátrubku se správným vnitřním průměrem (*viz Technická data*).
- Otevřete uzavírací ventil pro přívod stlačeného vzduchu (provozní tlak max. 6,3 baru).
- Po stisknutí páčky spouštění se bruska rozeběhne.

7 Manipulace s výrobkem

Výrobek používejte pouze v souladu s bezpečnostními pokyny a předpisy o údržbě.

8 Údržba a ošetřování

Chybná demontáž/montáž může vést k nebezpečí poranění obsluhy a k poškození výrobku. Demontáž a montáž výrobku může provádět pouze firma DEPRAG nebo vyškolení odborníci.



Přečtěte si návod k používání/bezpečnostní předpisy!

Pročtěte si a dodržujte bezpečnostní předpisy uvedené v brožuře 016000. (viz kapitola „Údržba a ošetřování“).

8.1 Mazací prostředky

Používejte pouze výrobcem povolené mazací prostředky.

Doporučené mazací prostředky pro...	Označení	Obj. č.
Přimazávání vzduchu	Speciální olej „DEPRAGOL INDUSTRIAL“ 1 litr 5 litrů	6074291 6074880

8.2 Díly podléhající opotřebení

Množství	Označení	Obj. č.
4	Lamela	826036

Obecně doporučujeme výměnu O-kroužků, těsnicích kroužků a pružin.

8.3 Plán údržby

První údržba by měla být provedena po 500 provozních hodinách. Ve většině případů může být interval údržby prodloužen. Za nepříznivých podmínek použití se interval může zkrátit.



DŮLEŽITÉ

Přizpůsobte interval údržby individuálně podle vzhledu a opotřebení výrobku na daný případ použití.

Č.	Prováděné práce	Cykly	Poznámka
1.	Kontrola výrobku na vnější poškození	před začátkem práce	Výměna poškozených dílů a hadic.
2.	Kontrola stavu oleje v olejovači a popř. doplnění, event. oprava nastavení olejovače	pravidelně	Doporučený olej → kapitola <i>Mazací prostředky</i>
3.	Vyčistit filtr jednotky údržby, vypustit kondenzát a popř. obnovit	pravidelně	Použít odmašťovač, např. HAKU 1025-810-1.
4.	Kontrola hlučnosti a/nebo zvětšení vůle ložisek	pravidelně	
5.	Kontrola, čištění a mazání	po 500 provozních hodinách / nejpozději po 6 měsících	Kontrola, popř. výměna dílů podléhajících opotřebení Vyčistit části motoru
6.	Vyčistit části motoru	před montáží	Použít odmašťovač, např. HAKU 1025-810-1
7.	Výměna tlumiče hluku (je-li použit)	nejpozději po 1000 provozních hodinách	Dle kvality vzduchu a případu použití se interval příslušně zkracuje.
8.	Kontrola hodnoty otáček a vibrací	po montáži	→ kapitola <i>Technická data</i>

Při poruchách Vám doporučujeme, zaslat výrobek do opravy.



DŮLEŽITÉ

Bruska je opatřena jemným sítkem (65 mikronů, č. 418380) zabraňujícím vniknutí nečistot a následně snižujícím opotřebení motoru.

9 Demontáž – Montáž

(→ Seznam/y náhradních dílů)



VAROVÁNÍ

Výrobek se může spustit. Možnost vážného poranění.

Odpojte výrobek od přívodu stlačeného vzduchu.



UPOZORNĚNÍ

Chybná demontáž/montáž může vést k nebezpečí poranění obsluhy nebo k poškození výrobku.

Demontáž a montáž může provádět pouze firma DEPRAG nebo proškolení zaměstnanci.



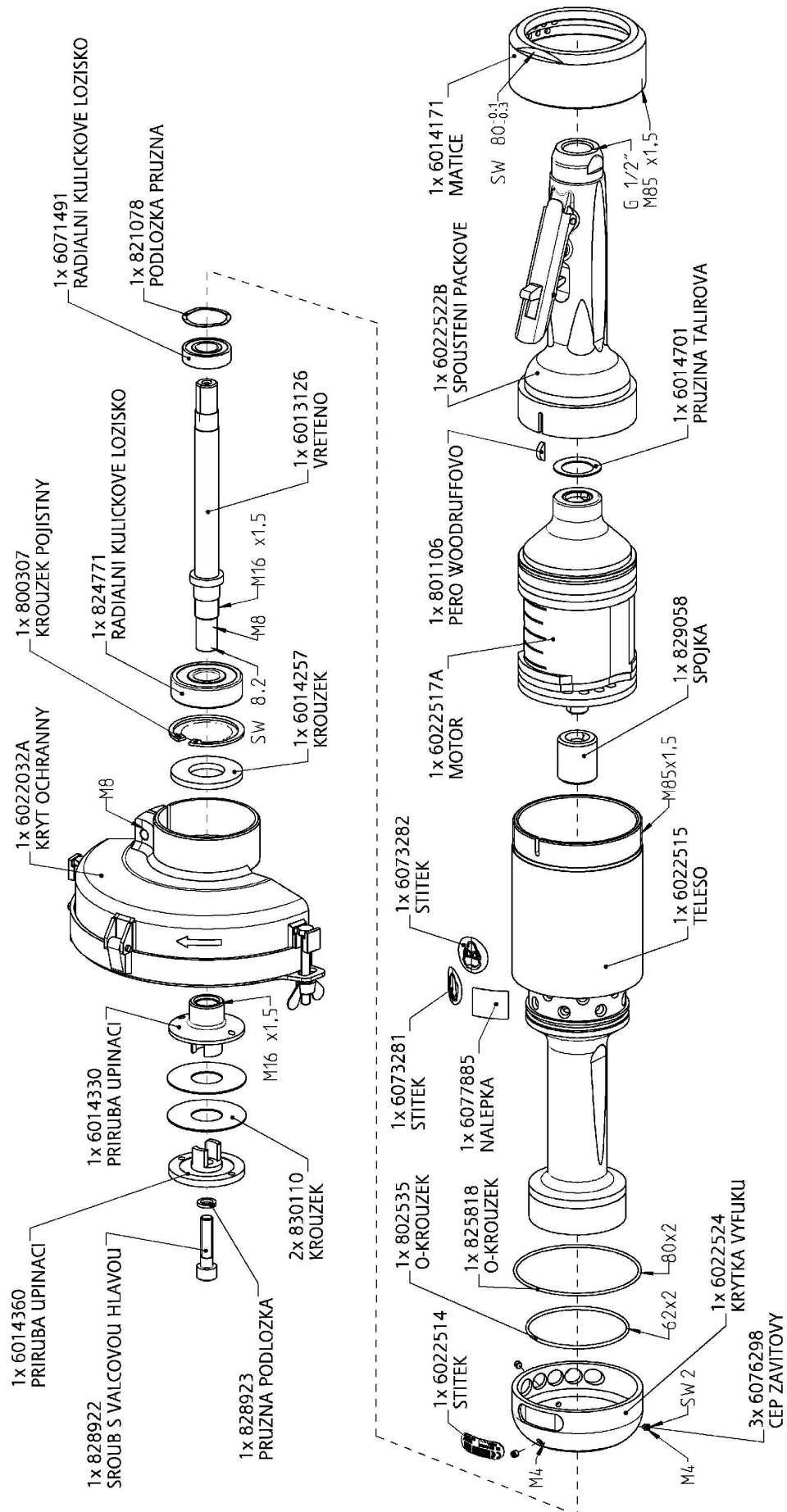
RIZIKO

Při demontáži se mohou díly ztratit nebo může dojít k jejich poškození.

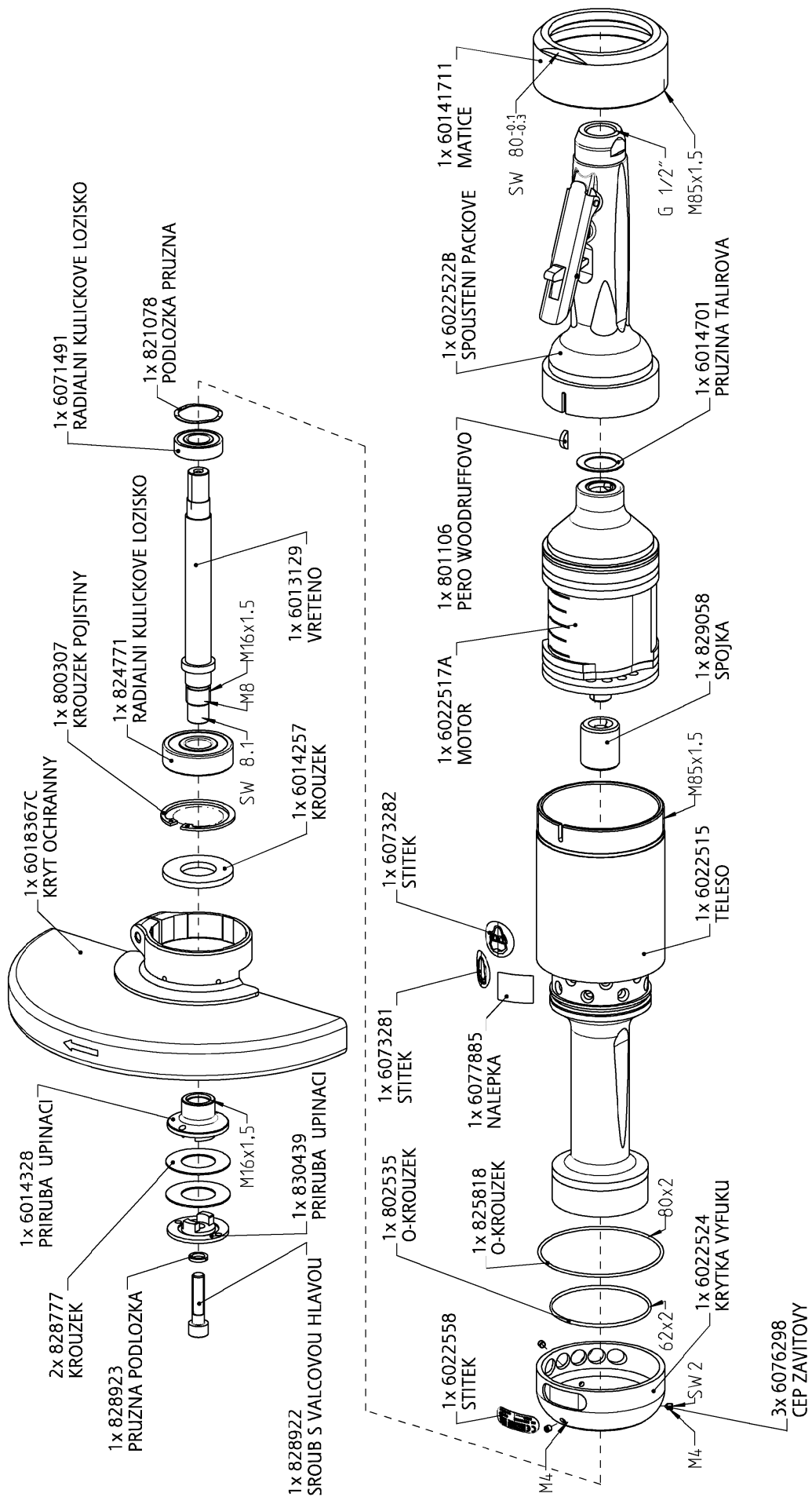
Provádějte demontáž výrobku pouze na pracovním stole.

Zašlete výrobek k demontáži a montáži do firmy DEPRAG.

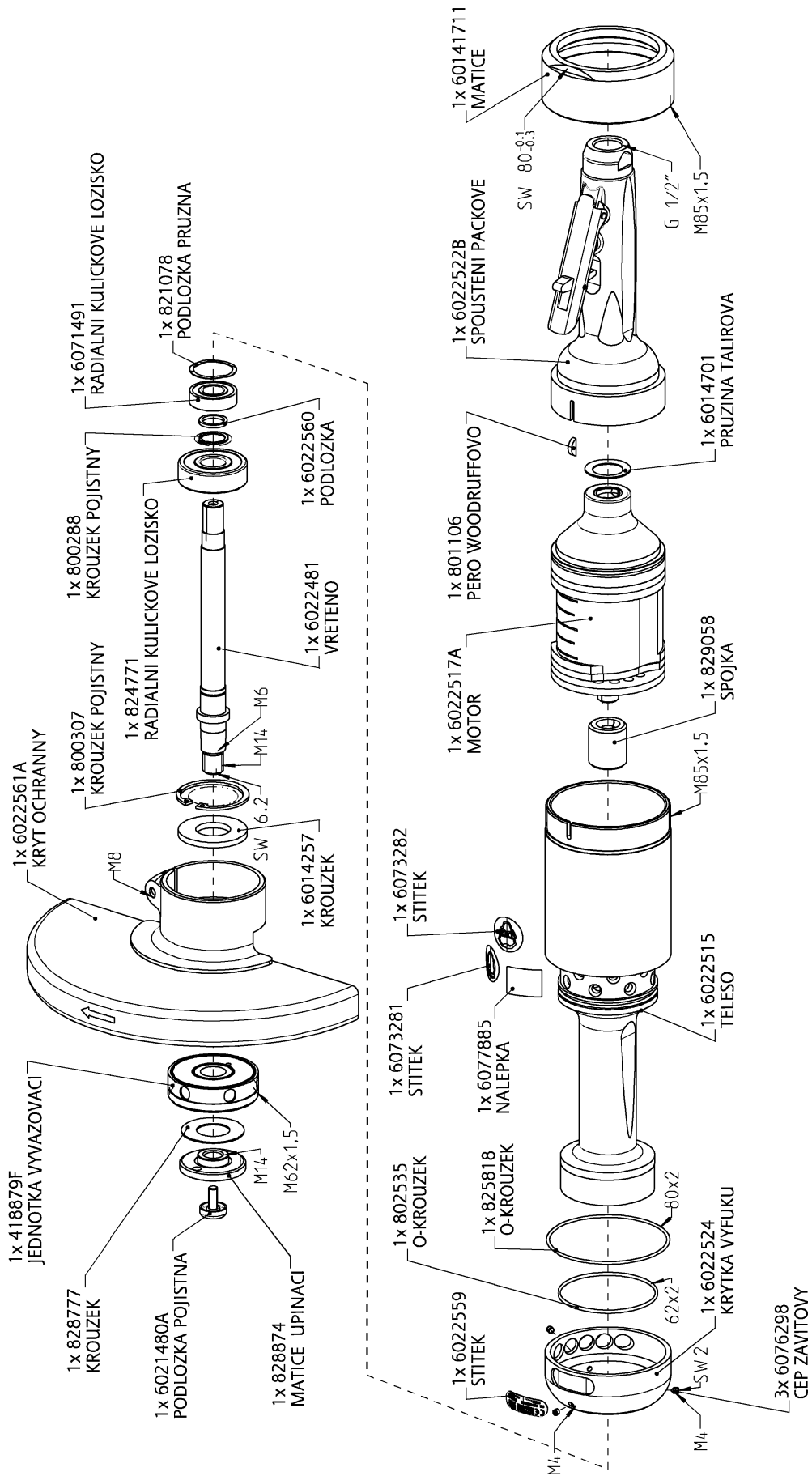
9.1 Výkresy náhradních dílů

GS 515-280BX
6061301A BRUSKA

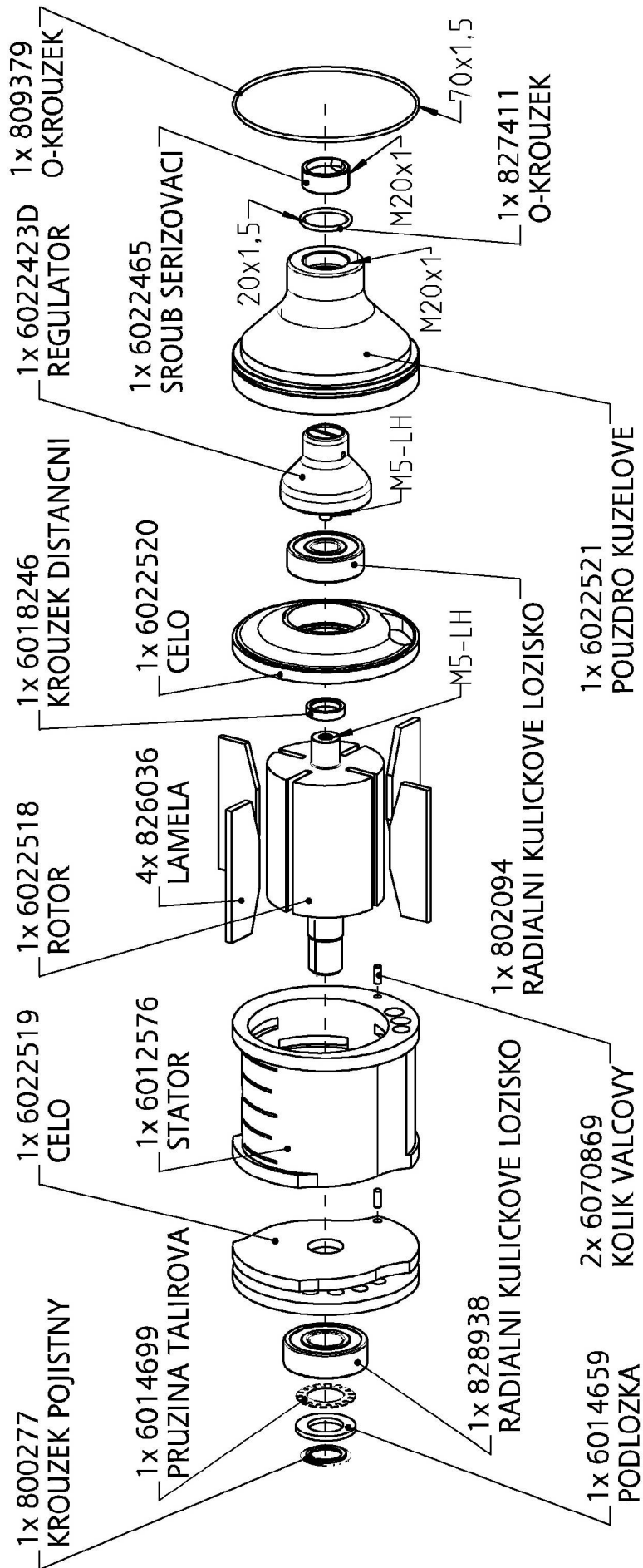
GS 823-280BX
6061307A BRUSKA



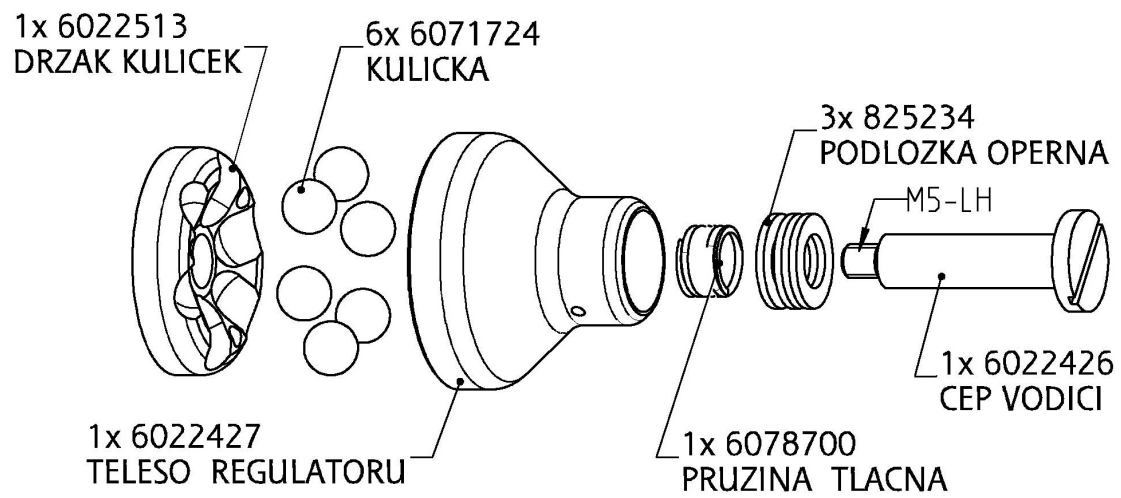
GS 823-280BXE 6061307B BRUSKA



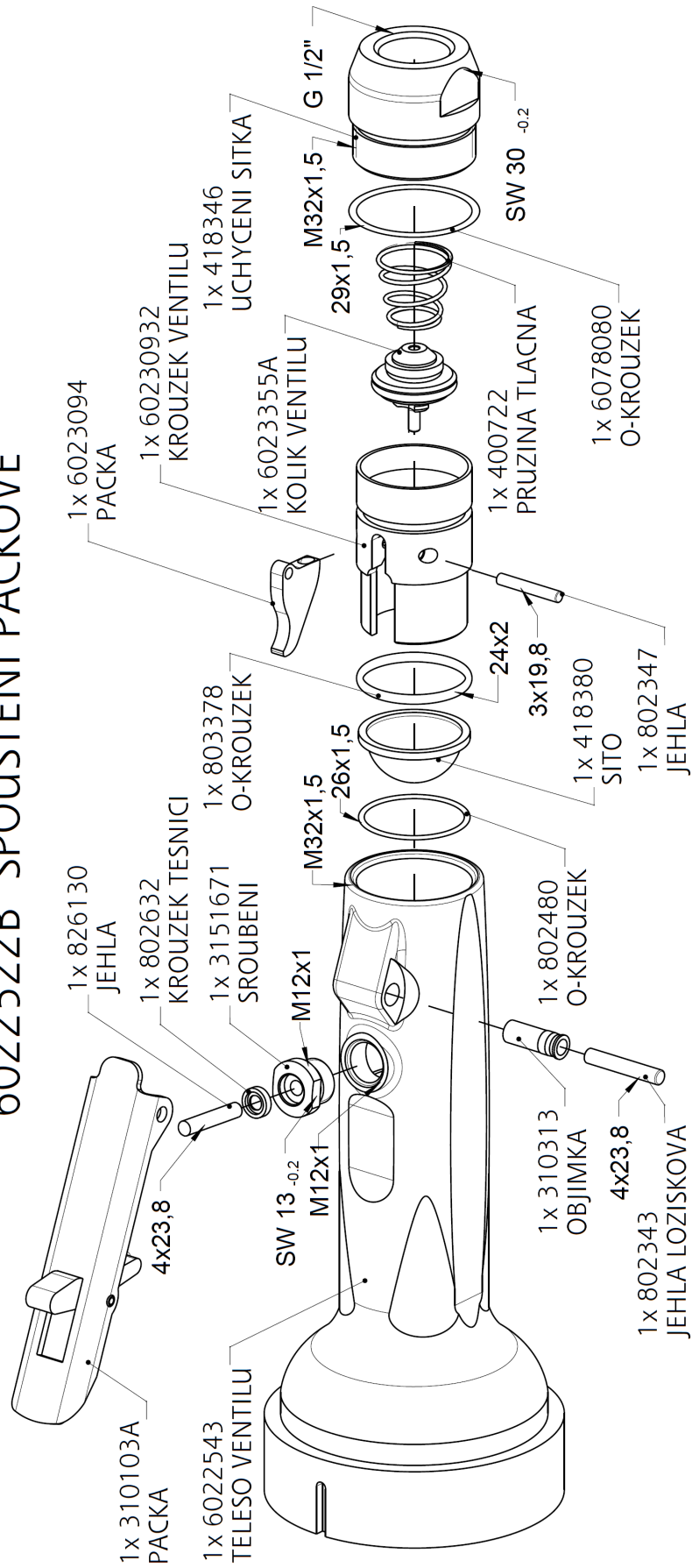
6022517A MOTOR



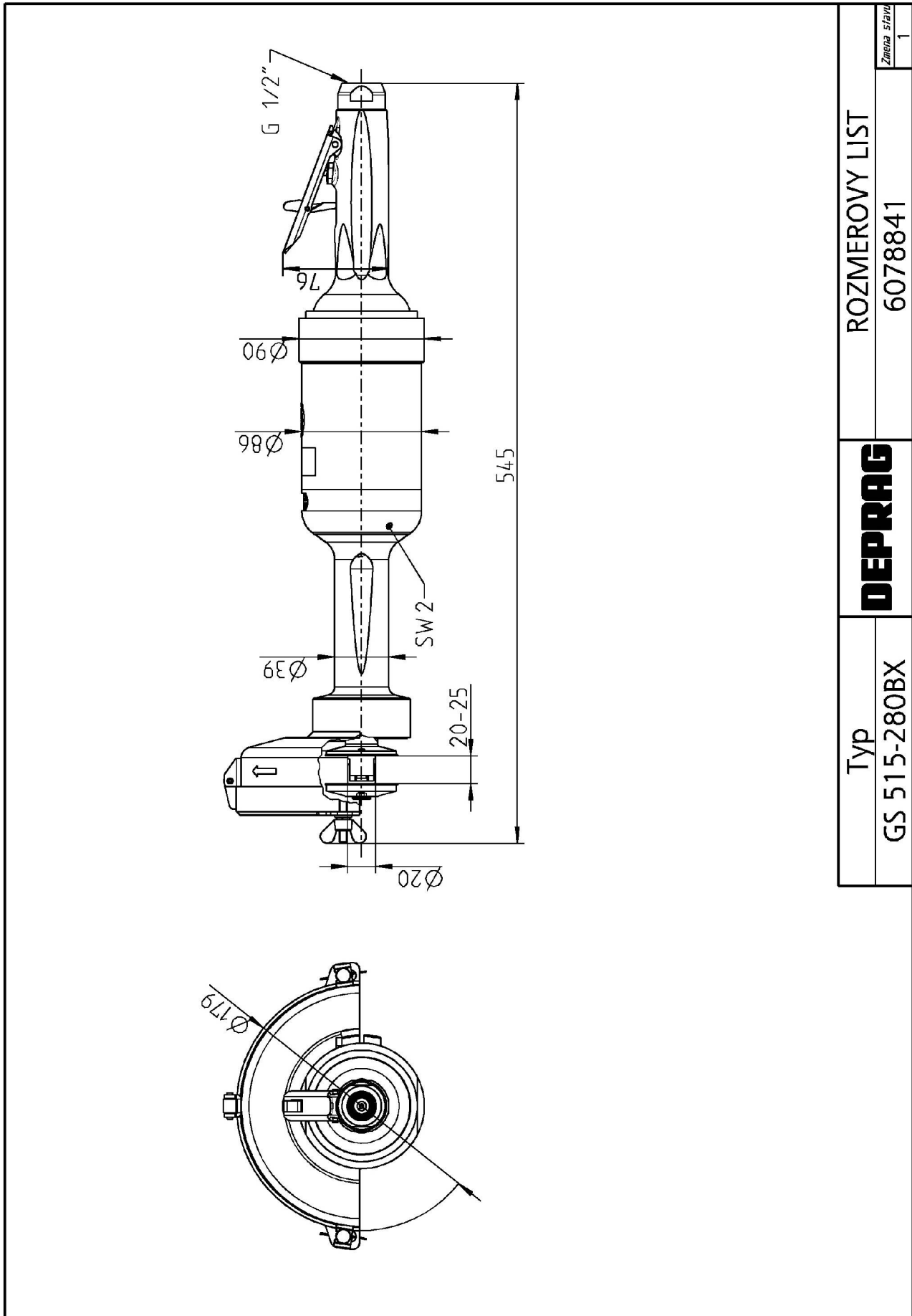
6022423D REGULATOR

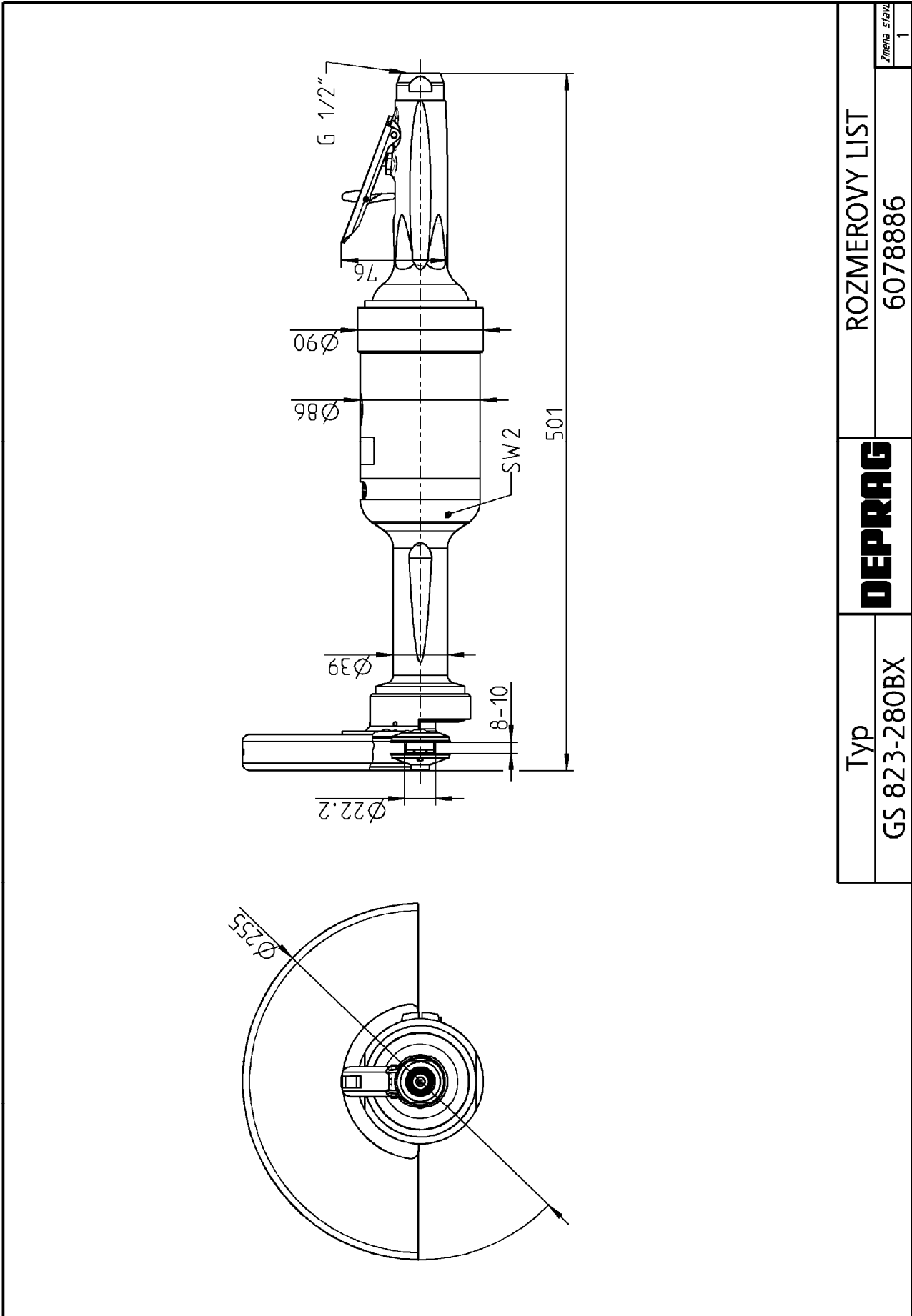


6022522B SPOUSTENI PACKOVE



9.2 Rozměrové listy





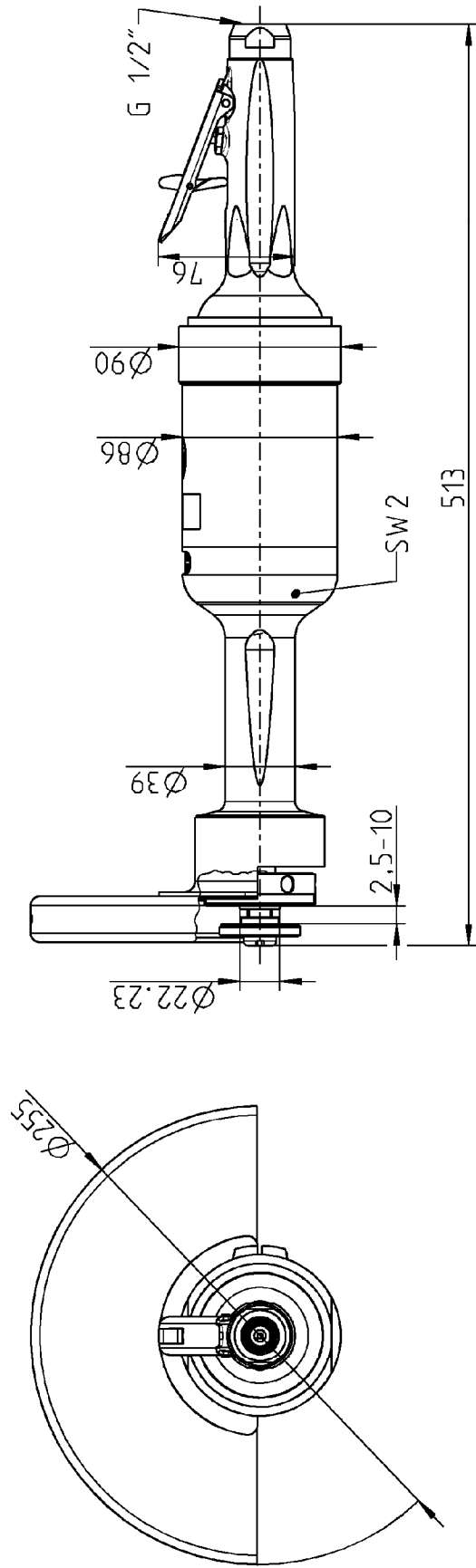
ROZMEROVY LIST

6078886

DEPRAG

Typ
GS 823-280BX

Zmena strany
1



DEPRAG		ROZMEROVY LIST		Zimena strana
Typ		6078887		1
GS 823-280BXE				

10 Pomoc při poruchách

V následující tabulce jsou uvedeny možné poruchy a jejich příčiny:

Porucha	Příčina	Odstranění poruchy
Výrobek nelze spustit	Není tlak vzduchu, uzavřený uzavírací ventil	Otevřít uzavírací ventil
	Opotřebované nebo zadírající se lamely	Vyměnit lamely (→ kapitola <i>Demontáž– montáž</i>)
Nedostatečný výkon	Příliš malý provozní tlak	Dodržujte provozní tlak (podle kapitoly - <i>Technická data</i>) pro max. výkon
	Zúžené místo v přívodu vzduchu	Odstranit zúžení
	Příliš malá světlost hadice	Použít předepsanou světlost hadice
	Opotřebované lamely	Vyměnit lamely
	Znečištěný tlumič hluku nebo sítko	Vyměnit tlumič hluku nebo sítko
	Nesprávné mazání	Nastavit předepsanou kvalitu stlačeného vzduchu
Motor běží, ale vřeteno stojí	Opotřebovaná spojka (je-li použita)	Vyměnit spojku
Výrobek nelze vypnout	Opotřebovaný O-kroužek ve ventilu (je-li použit)	Vyměnit O-kroužek

V případě potřeby Vás prosíme o zaslání brusky do opravy.

11 Odstavení z provozu a skladování

Odstavení z provozu provádějte dle následujících kroků:

Č.	Činnosti
1.	Vypněte přívod vzduchu.
2.	Výrobek odpojte od přívodu stlačeného vzduchu.
3.	Vstupní kanály výrobku profoukněte čistým, suchým vzduchem pod malým tlakem.
4.	Nakapejte několik kapek oleje do vstupního kanálu, výrobek opět připojte na přívod stlačeného vzduchu a pod malým tlakem nechte krátce běžet.
5.	Výrobek opět odpojte od přívodu stlačeného vzduchu.
6.	Uzavřete napojení.

Výrobek je nyní možné uskladnit do příštího upotřebení.

Pro skladování nástrojů doporučujeme následující:

- Brusiva na podkladech by měla být skladována při 18-22°C a 45-65% relativní vlhkosti vzduchu.



PŘEČTĚTE SI BEZPEČNOSTNÍ PŘEDPISY

Pročtěte si a dodržujte bezpečnostní předpisy uvedené v příložené brožuře 016000 (viz kapitola „skladování“).

12 Technická data

Typ	GS515-280B
Obj. č.	6061301A
Otáčky (chod naprázdno) (min⁻¹)	6 400
Výkon (kW)	2,8
Spotřeba vzduchu, chod naprázdno (m³/min)	0,8
Spotřeba vzduchu, zatížení (m³/min)	2,4
Světlost hadice (mm)	Js 16
Napojení vzduchu	G 1/2" vnitřní
Hmotnost (kg)	5,4
Provedení	s krytem, pro ploché brusné kotouče
Max. obvodová rychlost (m/s)	50
Vnitřní průměr kotouče (mm)	Ø 20
Vnější průměr kotouče (mm)	Ø 150
Šířka kotouče (mm)	20 ÷ 25
Hladina akustického tlaku L_{pA}, (dB) stanoveno dle ČSN EN ISO 15744	87,3) ¹
Hladina akustického výkonu, L_{WA}, (dB) stanoveno dle ČSN EN ISO 15744	98,3) ¹
Deklarovaná emisní hodnota vibrací (m/s²)	1,26) ²) ³
Max. provozní tlak (bar)	6,3

)¹ Nejistota měření K_p, K_w - 3 dB

)² Nejistota měření K - 0.42 m/s²

)³ Údaje podle ČSN EN 12096

Typ	GS823-280BX	GS823-280BXE
Obj. č.	6061307A	6061307B
Otáčky (chod naprázdno) (min ⁻¹)	6 600	
Výkon (kW)	2,8	
Spotřeba vzduchu, chod naprázdno (m ³ /min)	0,8	
Spotřeba vzduchu, zatížení (m ³ /min)	2,4	
Světlost hadice (mm)	Js 16	
Napojení vzduchu	G 1/2" vnitřní	
Hmotnost (kg)	5,2	5,2
Provedení	s krytem, pro brusné kotouče typ 27	
Max. obvodová rychlost (m/s)	80	
Vnitřní průměr kotouče (mm)	Ø 22,23	
Vnější průměr kotouče (mm)	Ø 230	
Šířka kotouče (mm)	8÷10	max.10
Hladina akustického tlaku L _{pA} , (dB)	91,7) ¹	85,8) ¹
Hladina akustického výkonu, L _{WA} , (dB) stanoveno dle ČSN EN ISO 15744	102,7) ¹	96,8) ¹
Deklarovaná emisní hodnota vibrací (m/s ²) měřeno podle ČSN EN ISO 28927-4	9,2) ²) ⁴	2,02) ³) ⁴
Max. provozní tlak (bar)	6,3	

)¹ Nejistota měření K_p, K_w - 3 dB

)² Nejistota měření K – 3.04 m/s²

)³ Nejistota měření K – 0.67 m/s²

)⁴ Údaje podle ČSN EN 12096

13 ES-Prohlášení o shodě

ES- Prohlášení o shodě podle směrnice pro strojní zařízení 2006/42/ES

Prohlašujeme, že uvedený výrobek splňuje všechna příslušná ustanovení uvedených směrnic, nařízení vlády a norem.

Výrobce a osoba pověřená sestavením technické dokumentace:

DEPRAG CZ a.s.
T.G. Masaryka 113
CZ-50781 Lázně Bělohrad

Označení

PNEUMATICKÁ BRUSKA OBVODOVÁ

Typ výrobku

viz etiketa

Sériové číslo

na

Rok výroby

zadní straně

Směrnice

2006/42/ES

Datum

2006-06

Nařízení vlády

č. 176/2008

Datum

2009-12

Normy

ČSN EN ISO 12100

ČSN EN ISO 11148-7

Datum

2011-07

2015-10

Lázně Bělohrad, 24.05.2022


Ing. Petr Kulhavý, Ph.D.
Technický manažer

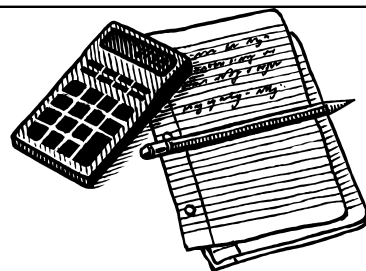
14 Servisní místa a autorizovaní prodejci



Kontaktní osoby v České republice / Německu,
jakož i kontaktní osoby po celém světě,
naleznete na naší internetové stránce

<https://www.deprag.cz>

Poznámky



DEPRAG
machines unlimited

DEPRAG SCHULZ GMBH u. CO.

Postfach 1352, D-92203 Amberg
Carl-Schulz-Platz 1, D-92224 Amberg

Service-Hotline : +49 (0) 0700 00 371-371
Telefon: +49 (0) 9621 371-0
Internet: <https://www.deprag.com>
E-Mail: info@deprag.de

DEPRAG
machines unlimited

DEPRAG CZ a.s.

T.G. Masaryka 113
CZ-50781 Lázně Bělohrad

Telefon: +420 493 / 771 511
Internet: <https://www.deprag.cz>
E-Mail: info@deprag.cz