

## Návod k používání

- Původní návod k používání -

### Pneumatická bruska obvodová

GS508-120BX  
GS508-120BXA

6061228A  
6061228B



#### **DODRŽUJTE VŠECHNY BEZPEČNOSTNÍ PŘEDPISY!**

Před začátkem práce si pečlivě přečtete **tento návod k používání a přiložené bezpečnostní předpisy** (č. 016000, růžová brožura) a během provozu se těmito pokyny řiďte.

Předejte tento návod k používání a přiložené bezpečnostní předpisy uživateli.

## Obsah

<b>1</b>	<b>VYSVĚTLENÍ VÝSTRAŽNÝCH SYMBOLŮ</b> .....	<b>3</b>
<b>2</b>	<b>BEZPEČNOSTNÍ PŘEDPISY</b> .....	<b>4</b>
<b>3</b>	<b>ÚČEL POUŽITÍ VÝROBKU</b> .....	<b>6</b>
<b>4</b>	<b>ROZSAH DODÁVKY</b> .....	<b>6</b>
<b>5</b>	<b>INSTALACE</b> .....	<b>7</b>
<b>6</b>	<b>UVEDENÍ VÝROBKU DO PROVOZU</b> .....	<b>8</b>
6.1	Kontrolní seznam.....	8
6.2	Montáž resp. výměna brusného kotouče.....	8
6.3	Přestavení ochranného krytu.....	8
6.4	Připojení/Spuštění brusky.....	9
<b>7</b>	<b>MANIPULACE S VÝROBKEM</b> .....	<b>9</b>
<b>8</b>	<b>ÚDRŽBA A OŠETŘOVÁNÍ</b> .....	<b>9</b>
8.1	Mazací prostředky .....	9
8.2	Díly podléhající opotřebení .....	9
8.3	Plán údržby.....	10
<b>9</b>	<b>DEMONTÁŽ – MONTÁŽ</b> .....	<b>11</b>
9.1	Výkresy náhradních dílů .....	12
9.2	Rozměrové listy .....	17
<b>10</b>	<b>POMOC PŘI PORUCHÁCH</b> .....	<b>19</b>
<b>11</b>	<b>ODSTAVENÍ Z PROVOZU A SKLADOVÁNÍ</b> .....	<b>20</b>
<b>12</b>	<b>TECHNICKÁ DATA</b> .....	<b>21</b>
<b>13</b>	<b>ES-PROHLÁŠENÍ O SHODĚ</b> .....	<b>22</b>
<b>14</b>	<b>SERVISNÍ MÍSTA A AUTORIZOVANÍ PRODEJCI</b> .....	<b>23</b>

# 1 Vysvětlení výstražných symbolů

V technické dokumentaci (bezpečnostní předpisy, návod k použití atd.) použité výstražné symboly mají následující význam:



## NEBEZPEČÍ

Upozorňuje na **bezprostřední nebezpečí**, které může způsobit vážné poranění osob nebo smrt, pokud mu nebude zabráněno.



## VAROVÁNÍ

Upozorňuje na **hrozící nebezpečí**, které může způsobit vážné poranění osob nebo smrt, pokud mu nebude zabráněno.



## UPOZORNĚNÍ

Upozorňuje na **nebezpečí nebo na nebezpečný pracovní postup**, který může vést k poranění osob nebo k poškození majetku, pokud mu nebude zabráněno.



## RIZIKO

Upozorňuje na **možné nebezpečí**, které může vést k poškození výrobku nebo jeho okolí, pokud mu nebude zabráněno.



## DŮLEŽITÉ

Označuje pokyny k použití a jiné obzvláště užitečné informace.

Použité symboly nemohou nahradit text bezpečnostního pokynu. Proto je nutné si text vždy důkladně přečíst. V některých případech se k signálním slovům používají jiné symboly.

## 2 Bezpečnostní předpisy

Viz rovněž brožura bezpečnostní předpisy č. 016000 (růžová).



### VAROVÁNÍ

#### Vážné poranění způsobené zlomením nástroje.

Zkontrolujte, zda jsou dovolené otáčky nástroje (brousící tělísko, fréza, tvrdokovová fréza) stejné nebo vyšší, než otáčky uváděné na štítku výrobku.

Nesmí být překročeny dovolené otáčky.



### VAROVÁNÍ

#### Možnost poranění zlomením brusného nástroje.

Naměřené otáčky výrobku nesmí překračovat otáčky uváděné na typovém štítku – pravidelně kontrolovat.

Měření otáček provádějte bez upnutého brusného kotouče a v souladu s údaji výrobce.



### VAROVÁNÍ

#### Možnost vážného poranění vedoucího až ke smrti!

Jestliže vyměňujete, resp. montujete nástroj nebo ostatní příslušenství odpojte výrobek od přívodu stlačeného vzduchu.



### VAROVÁNÍ

#### Od odlétávajících brusných jisker může dojít ke vznícení oblečení a tím pádem může dojít ke způsobení vážných popálenin.

Zajistěte, aby odlétávající jiskry nepadaly na oblečení. Noste nehořlavé oblečení a mějte k dispozici kbelík s vodou.



### UPOZORNĚNÍ

#### Nebezpečí poranění prstů nebo rukou způsobené vtažením.

Při nošení rukavic dávejte pozor na to (např. pogumované nebo kovem zesílené rukavice), aby nedošlo k jejich zachycení.

Chraňte ruce před otáčejícím se vřetenem a upnutým brusným nástrojem.



Používejte výhradně nárazuodolné ochranné brýle (podle EN 166 stupeň B) a ochranu sluchu (podle EN 458).



Noste přiléhavé, vhodné ochranné rukavice (podle EN 388 kategorie 2) a osobní ochranné oblečení (zástěru a helmu).




EN 149+A1  
EN 405+A1  
EN 1827+A1

EN 140

EN 136

Vdechování brusného prachu vzniklého z obrobku a/nebo nástroje může vést k poškození plic a/nebo jinému poškození.

Používejte ochranu dýchacích cest odpovídající znečištění pracovního prostředí.

- Zajistěte, aby byly rozměry brusného nástroje k výrobku kompatibilní a aby se brusný nástroj hodil na vřeteno. Nevhodné nástroje by mohly způsobit vznik nadměrného množství brusných částic, prachu, vibrací a hluku.
- Před použitím brusky zkontrolujte brusivo, zda není poškozené. Nepoužívejte vyštípnuté, prasklé nebo jinak poškozené brusivo.
- Brusiva musí být pečlivě uskladněna a používána podle pokynů výrobce.
- Používejte pouze brusné nástroje, které odpovídají nejvyšším bezpečnostním normám. Tyto výrobky jsou většinou označeny číslem EN-normy a/nebo značkou .
- Nikdy nepoužívejte brusné nástroje s prošlým datem spotřeby.
- Při upínání nástrojů nikdy nepoužívejte násilí.
- Zkontrolujte, aby vřeteno a závit vřetena nebyly poškozené nebo opotřebované.
- Nikdy neodstraňujte z brusky namontované ochranné kryty a zabezpečte jejich řádný stav a umístění (pravidelně kontrolovat), předtím než brusku spustíte. Ochranné kryty by měly být nastaveny tak, aby jiskry či brusný prach odletovaly směrem od těla.
- Při vnitřním broušení není potřebné použití ochranného krytu, pokud obrobek ohraničuje brusný nástroj.
- Zabraňte mechanickému poškození brusných nástrojů působením sil, nárazů a zabraňte jejich přehřátí.
- Zkontrolujte, zda jsou používány výrobcem předepsané příruby a že jsou v dobrém stavu (např. žádné praskliny nebo otřepy, žádné deformace).
- Používejte pouze s brusným nástrojem dodané podložky.
- Upínací příložky příliš neutahujte.
- Nebruste tou částí brusiva, která není k broušení určena.
- K tomu aby bylo dosaženo efektivního výkonu brousícího nástroje, zamezte jeho zablokování a nerovnoměrnému opotřebování. Orovnávejte často, pokud je to zapotřebí.
- Brusku spouštějte pouze tehdy, pokud se obráběná součást nedotýká brusného nástroje.
- Před spuštěním brusky zkontrolujte správné upnutí brousícího nástroje. Nechte brusku na zkoušku běžet v zajištěné poloze po dobu 30 sekund bez zatížení. Přitom držte brusku tak, aby Vás v případě zlomení nástroje nezasáhly úlomky. Pokud pocítíte výrazné vibrace nebo zjistíte jiná poškození, ihned brusku vypněte a poté zjistěte příčinu.
- Při obrábění nadržte obrobek nebo brusku příliš pevně a příliš netlačte na brousící nástroj.
- Nezapomínejte na to, že brousící nástroje se mohou stát kontaminovanými broušením nebo z materiálu obrobku.
- U rozbrušovacích kotoučů musí být obrobek upnut tak, aby se brusná drážka během broušení nezužovala (nebezpečí vzpříčení).
- Dojde-li k zablokování brusného nástroje v brusné drážce, vypněte brusku a brusný nástroj uvolněte. Před dalším použitím zkontrolujte, zda je brusný nástroj bezpečně připevněn a zda není poškozený.
- Brusné kotouče a rozbrušovací kotouče nepoužívejte k bočnímu broušení (výjimka: brusné kotouče k tomu určené).
- Jako obsluha výrobku musíte dávat pozor na to, aby se v blízkosti nenacházely žádné nezúčastněné osoby.
- Při použití brusných tělísek s vnitřním závitem / hrncových brusných tělísek zabraňte tomu, aby se konec vřetena nacházel na konci brusného tělíska. Před montáží zkontrolujte rozměry.
- Redukční objímky nebo redukční adaptéry – bruska nesmí být používána s brusnými kotouči, které mají jiný upínací otvor, než je povoleno.

- Brusné kotouče a rozbrušovací kotouče nepoužívejte k bočnímu broušení (výjimka: brusné kotouče k tomu určené).
- Jako obsluha výrobku musíte dávat pozor na to, aby se v blízkosti nenacházeli žádné nezúčastněné osoby.
- Při použití brusných tělísek s vnitřním závitem / hrncových brusných tělísek zabraňte tomu, aby se konec vřetena nacházel na konci brusného tělíska. Před montáží zkontrolujte rozměry.
- Redukční objímky nebo redukční adaptéry – bruska nesmí být používána s brusnými kotouči, které mají jiný upínací otvor, než je povoleno.
- Zabraňte „rachocení“ brusného nástroje na obrobku, neboť toto může vést ke zvýšení vibračí.
- Po vypnutí může ještě dobíhat nástroj. Brusku odložte do zajištěné polohy a bez tlaku na povrch kotouče vyčkejte, dokud se nezastaví.
- Opatřené brusné nástroje by měly být před likvidací zničeny, aby se zabránilo jejich opětovnému použití.

### 3 Účel použití výrobku

Tato bruska je ve spojení s vhodným brusným nástrojem určena k ručnímu obvodovému broušení - k opracování různých odlitků, svařenců a obrobků z oceli a litiny např. ve slévárnách, brusárnách, ve strojírenství a v automobilovém průmyslu. V kombinaci s ocelovými kartáči lze tuto obvodovou brusku použít k odjehlování, odstranění okují, čištění výkovek, kamene nebo odstranění starých povrchů jako jsou barvy.

Brusku používejte pouze s brusnými kotouči typu 1 (GS 508-120BX) a nebo typu 4 (GS 508-120BXA), rozměry podle ISO 603-3 a ISO 603-12, bezpečnostní požadavky stejné nebo lepší než EN12413 (průměr upínacího otvoru 20 mm).

Tento výrobek je určen výhradně pro ruční použití. Nesmí být vystavován přímé vlhkosti, např. dešti, vodnímu vysokotlakému čištění, ostřikováním vodou, atd.

Tkaninové kotouče, vějířové kotouče, drátěné kartáče, které odpovídají technickým datům, mohou být použity pouze v případě, když ochranný kryt zakrývá minimálně celou šířku. Brusné kotouče s vnitřním závitem nejsou povolené.

Technická data jakož i údaje o přípustných podmínkách naleznete v tomto návodu k používání. **Veškeré údaje musí být bez výhrady dodržovány.**



#### **VAROVÁNÍ**

Výrobek nemůže být používán v prostředí s nebezpečím výbuchu a není izolován proti kontaktu s elektrickým vedením.

### 4 Rozsah dodávky

Zkontrolujte dodávku, zda je kompletní a nepoškozená.

Množství	Označení	Obj. č.
1	Návod k používání	015219
1	Bezpečnostní předpisy – brožura	016000
1	Pneumatická bruska obvodová	6061228A(B)
1	Klíč inbus č. 2	800443
1	Klíč inbus č. 5	800448
1	Klíč inbus č. 6	800449
1	Nátrubek 1/2" 13 mm	6013772

## 5 Instalace

- Před připojením výrobku profoukněte přívod vzduchu a hadici malým tlakem, aby byly odstraněny nečistoty. Použijte ochranné brýle!
- Dbejte na to, aby v celém přívodu vzduchu byla zachována minimální světlost (→ kapitola *Technická data*) a aby v přívodu vzduchu nebyla zúžená nebo zalomená místa.
- Je-li délka hadice větší než 2 m, měla by být použita hadice s nejbližší větší velikostí světlosti, aby bylo zabráněno snížení výkonu.
- Tento pneumatický výrobek lze provozovat pouze s přimazáváním vzduchu. Optimálního výkonu dosáhnete při dávkování oleje 1 – 2 kapky na 1 m<sup>3</sup> spotřeby vzduchu.
- Přívod vzduchu musí být filtrovaný.
- Jednotku údržby, ventily, tlumiče hluku volte dle spotřeby vzduchu výrobku (→ kapitola *Technická data*). Průřezy přívodního vedení stanovte tak, aby pokles tlaku z jednotky údržby až po výrobek byl pod 0,5 baru.
- Používejte pouze výrobcem schválené mazací prostředky (→ Kapitola "Mazací prostředky").
- Zkontrolujte provozní tlak na místě odběru. S pomocí regulačního ventilu musí být provozní tlak nastaven na max. 6,3 baru. Vyšší provozní tlak než 6,3 baru vede ke zvýšenému opotřebení. Příliš nízký tlak vede ke snížení výkonu.
- Výrobek připojte následovně:

pro normální provoz s přimazáváním na jednotku údržby, která se skládá z filtru s odlučovačem vody, regulačního ventilu tlaku vzduchu a olejovače.

Spotřeba vzduchu	Připojovací závit	Obj. č. Regulátor s filtrací a olejovačem
0,35 m <sup>3</sup> /min	G 1/4"	6060870A
0,7 m <sup>3</sup> /min	G 3/8"	6060871A
1,5 m <sup>3</sup> /min	G 1/2"	6060872A
13 m <sup>3</sup> /min	G 1"	6074529

Hodnoty průtoku vzduchu jsou uvedeny při maximální tlakové ztrátě 0,5 baru.

- Standardní filtrační schopnost jednotek pro úpravu vzduchu je 25μm, pokud je požadována vyšší kvalita vzduchu, použijte vložku filtru s vyšší filtrační schopností.

Se zřetelem na kvalitu tlaku vzduchu podle ISO 8573-1:2010 doporučujeme:

	Třída	Zbytky prachu		Zbytky vody		Zbytkový obsah oleje mg/m <sup>3</sup>
		velikost částic μm	max. koncentrace mg/m <sup>3</sup>	max. koncentrace g/m <sup>3</sup>	rosný bod °C	
S přimazáváním	-/4/4	25	10	6	+3	5

## 6 Uvedení výrobku do provozu



### VAROVÁNÍ

**Nevhodný nebo povolený nástroj může způsobit vážné poranění způsobené odletujícími úlomky.**

Používejte pouze dovolené nástroje.

Před uvedením do provozu zkontrolujte správné a bezpečné upnutí nástroje.

### 6.1 Kontrolní seznam

Před uvedením do provozu zajistěte, aby ...

- nebyla používána žádná separátní redukční pouzdra pro připevnění brusných nástrojů s větším průměrem.
- byly správně upnuty upínací příruby.
- byl brusný nástroj, předtím než jej namontujete, v pořádku a nevykazoval žádná poškození. Nepoužívejte poškrábané a potlučené brusné nástroje.
- byl brusný nástroj pevně připevněn. Proveďte kontrolu tak, že přidržíte vřeteno a brusný nástroj zkusíte rukou vytáhnout.
- byl správně nastaven ochranný kryt (mezi brusným nástrojem a obsluhou). Zkontrolujte umístění a bezpečné připevnění.
- předtím než začnete pracovat, běžely všechny brusné nástroje minimálně minutu při provozních otáčkách a správně připevněném ochranném krytu. Zajistěte, aby se během této doby nikdo nenalézal před nebo ve stejné výšce jako je brusný nástroj. Toto platí jak pro nově namontované brusné nástroje, tak i pro opětovně používané brusné nástroje.
- bylo uvolněno páčkové spouštění, a že se předtím než výrobek odložíte, brusný nástroj zastaví na povrchu kotouče bez použití tlaku.

### 6.2 Montáž resp. výměna brusného kotouče

1. Odpojte brusku od přívodu stlačeného vzduchu.
2. Klíčem 800449 za současného aretování otáčení vřetene (pomocí upnutého brusného kotouče, ev. pomocí upínací příruby 830344) uvolněte šroub 6070644 a ten společně s upínací přírubou 830344 a podložkou 828923 sejměte.
3. Odšroubujte brusný kotouč.
4. Nasadte nový brusný kotouč, upínací přírubu 830344 a podložku 828923 a pomocí šroubu 6070644 klíčem 800449 za současného aretování otáčení vřetene zajistěte.

### 6.3 Přestavení ochranného krytu

1. Odpojte brusku od přívodu stlačeného vzduchu.
2. Klíčem 800448 povolte upínací šroub krytu (pravý závit).
3. Nastavte kryt do požadované polohy a upínací šroub klíčem 800448 opět zatáhněte.



## 6.4 Připojení/Spuštění brusky

1. Brusku připojte prostřednictvím rychlospojky se správným vnitřním průměrem (viz *technická data*).
2. Otevřete uzavírací ventil pro přívod stlačeného vzduchu (provozní tlak max. 6,3 baru).
3. Po stisknutí páčky 315169A se bruska rozeběhne.

## 7 Manipulace s výrobkem

Výrobek používejte pouze v souladu s bezpečnostními pokyny a předpisy o údržbě.

## 8 Údržba a ošetřování

Chybná demontáž/montáž může vést k nebezpečí poranění obsluhy a k poškození výrobku. Demontáž a montáž výrobku může provádět pouze firma DEPRAG nebo vyškolení odborníci.



### **Přečtěte si návod k používání/bezpečnostní předpisy!**

Pročtěte si a dodržujte bezpečnostní předpisy uvedené v brožuře 016000. (viz kapitola „Údržba a ošetřování“).

### 8.1 Mazací prostředky

Používejte pouze výrobcem povolené mazací prostředky.

Doporučené mazací prostředky pro...	Označení / Obj. č.
Mazání vzduchu	Speciální olej „DEPRAGOL INDUSTRIAL“ 1 litr / 6074291 5 litrů / 6074880

### 8.2 Díly podléhající opotřebení

Množství	Označení	Obj. č.
4	Lamela	826039

Obecně doporučujeme výměnu O-kroužků, těsnících kroužků a pružin.

### 8.3 Plán údržby

**První údržba by měla být provedena po 500 provozních hodinách.** Ve většině případů může být interval údržby prodloužen. Za nepříznivých podmínek použití se interval může zkrátit.



#### DŮLEŽITÉ

Přizpůsobte interval údržby individuálně podle vzhledu a opotřebení výrobku na daný případ použití.

Č.	Prováděné práce	Cykly	Poznámka
1.	Kontrola výrobku na vnější poškození	před začátkem práce	
2.	Kontrola stavu oleje v olejovači a popř. doplnění, event. oprava nastavení olejovače	denně	Doporučený olej → kapitola <i>Mazací prostředky</i>
3.	Vyčistit filtr, jednotku údržby, vypustit kondenzát a popř. obnovit	pravidelně	Použit odmašťovač, např. HAKU 1025-810-1.
4.	Kontrola hlučnosti a/nebo zvětšení vůle ložiska	pravidelně	
5.	Kontrola, čištění a mazání	po 500 provozních / nejpozději po 6 měsících	Kontrola, popř. výměna dílů podléhajících opotřebení Vyčistit části motoru
6.	Vyčistit části motoru	před montáží	Použit odmašťovač, např. HAKU 1025-810-1.
7.	Výměna tlumiče hluku	nejpozději po 1000 provozních hodinách	Dle kvality vzduchu a případu použití se interval příslušně zkracuje
8.	Kontrola hodnoty otáček a vibrací	po montáži	Důležité: Před zkušebním chodem odmastěte kleštinu (je-li použita)

Při poruchách Vám doporučujeme, zaslat výrobek do opravy.



#### DŮLEŽITÉ

Bruska je opatřena jemným sítkem (65  $\mu\text{m}$ , č. 6077879) zabraňujícím vniknutí nečistot a následně snižujícím opotřebení motoru.

## 9 Demontáž – Montáž

(→ Seznam/y náhradních dílů)



### **VAROVÁNÍ**

**Výrobek se může spustit. Možnost vážného poranění.**

Odpojte výrobek od přívodu stlačeného vzduchu.



### **UPOZORNĚNÍ**

**Chybná demontáž/montáž může vést k nebezpečí poranění obsluhy nebo k poškození výrobku.**

Demontáž a montáž může provádět pouze firma DEPRAG nebo proškolení zaměstnanci.



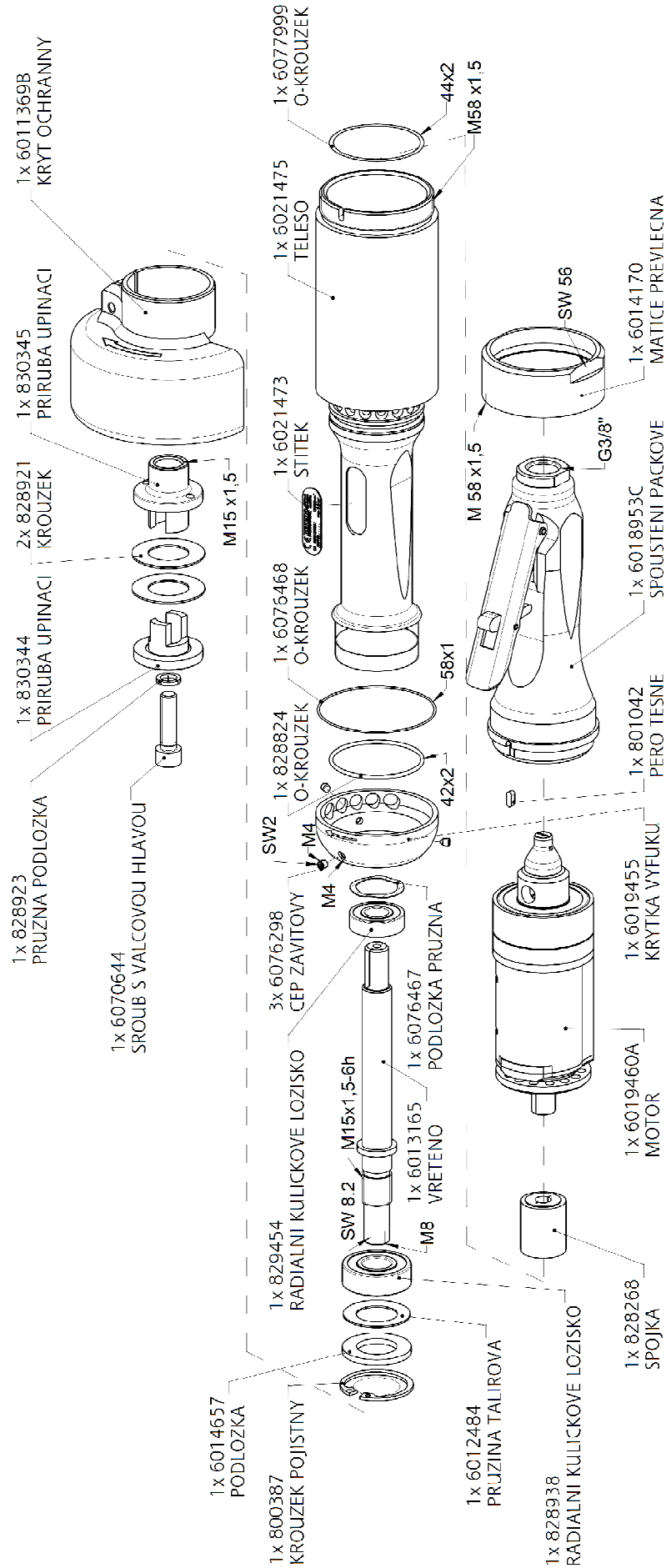
### **RIZIKO**

Při demontáži se mohou díly ztratit nebo může dojít k jejich poškození.

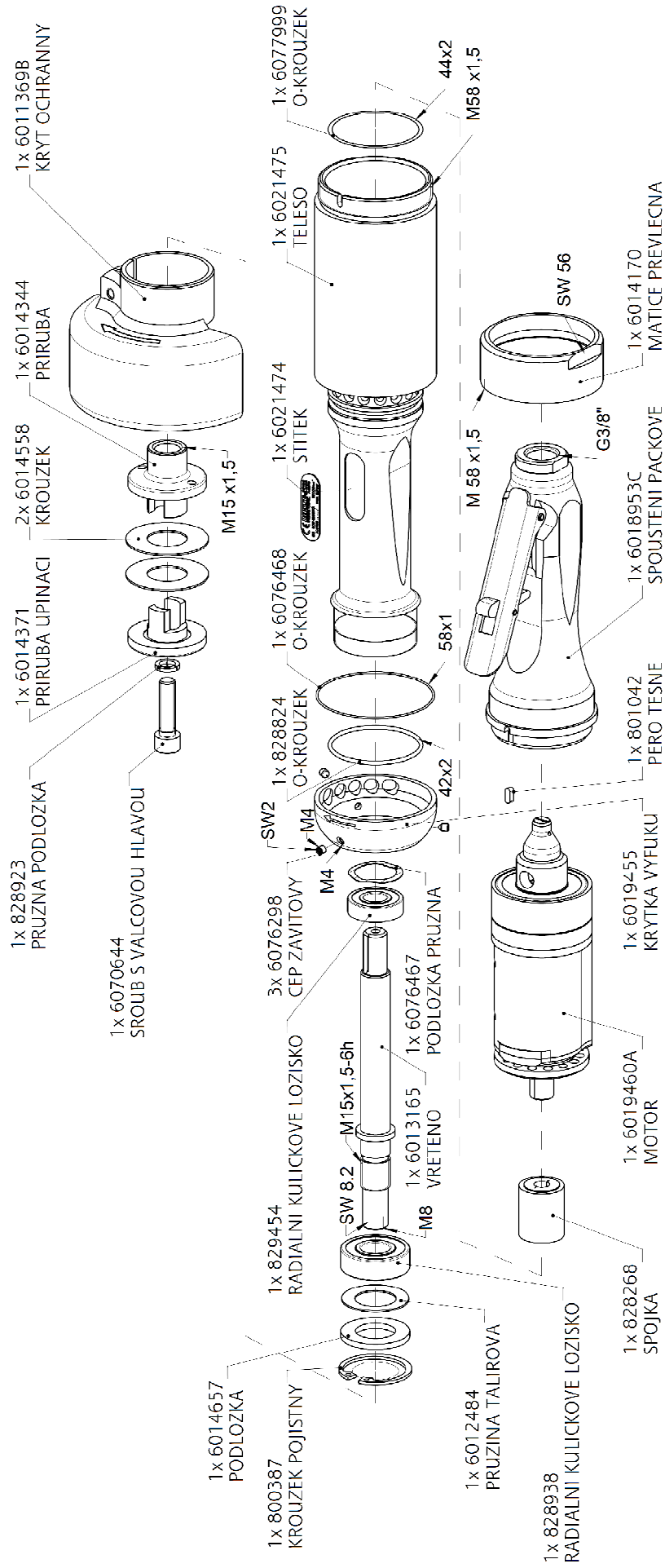
Provádějte demontáž výrobku pouze na pracovním stole.

Zašlete výrobek k demontáži a montáži do firmy DEPRAG.

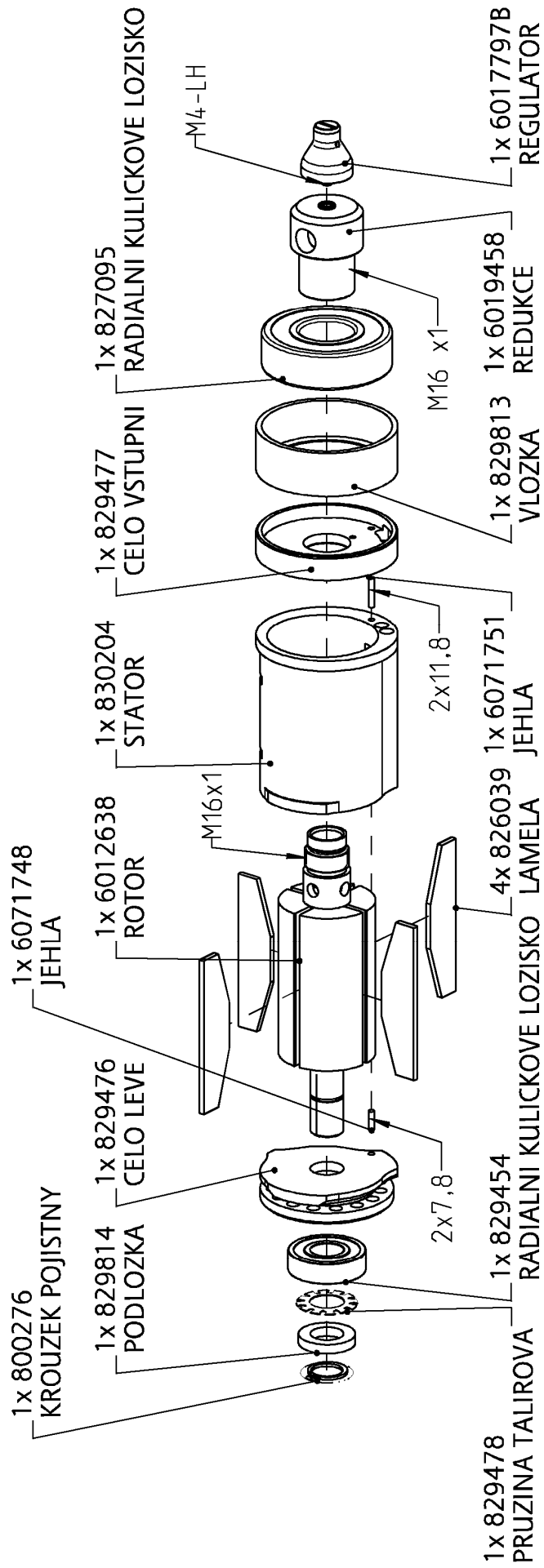
## 9.1 Výkresy náhradních dílů

GS 508-120BX  
6061228A BRUSKA

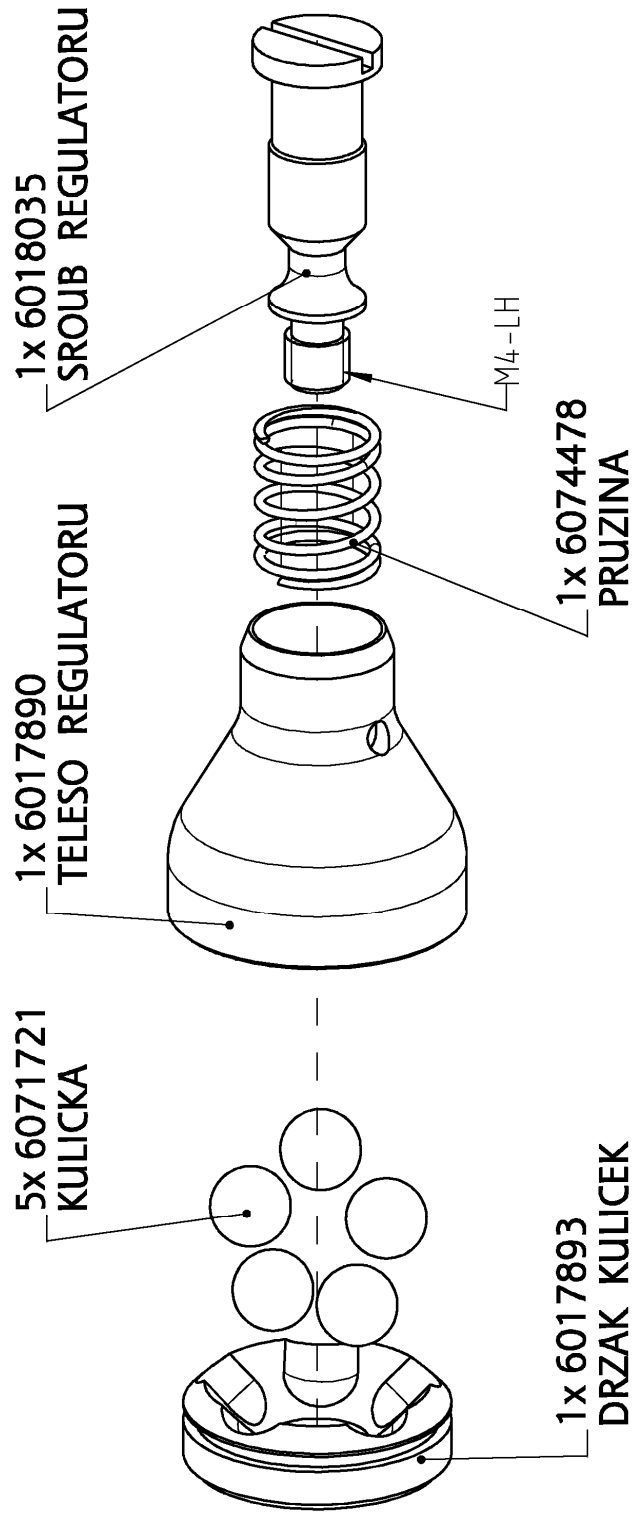
GS 508-120BXA  
6061228B BRUSKA



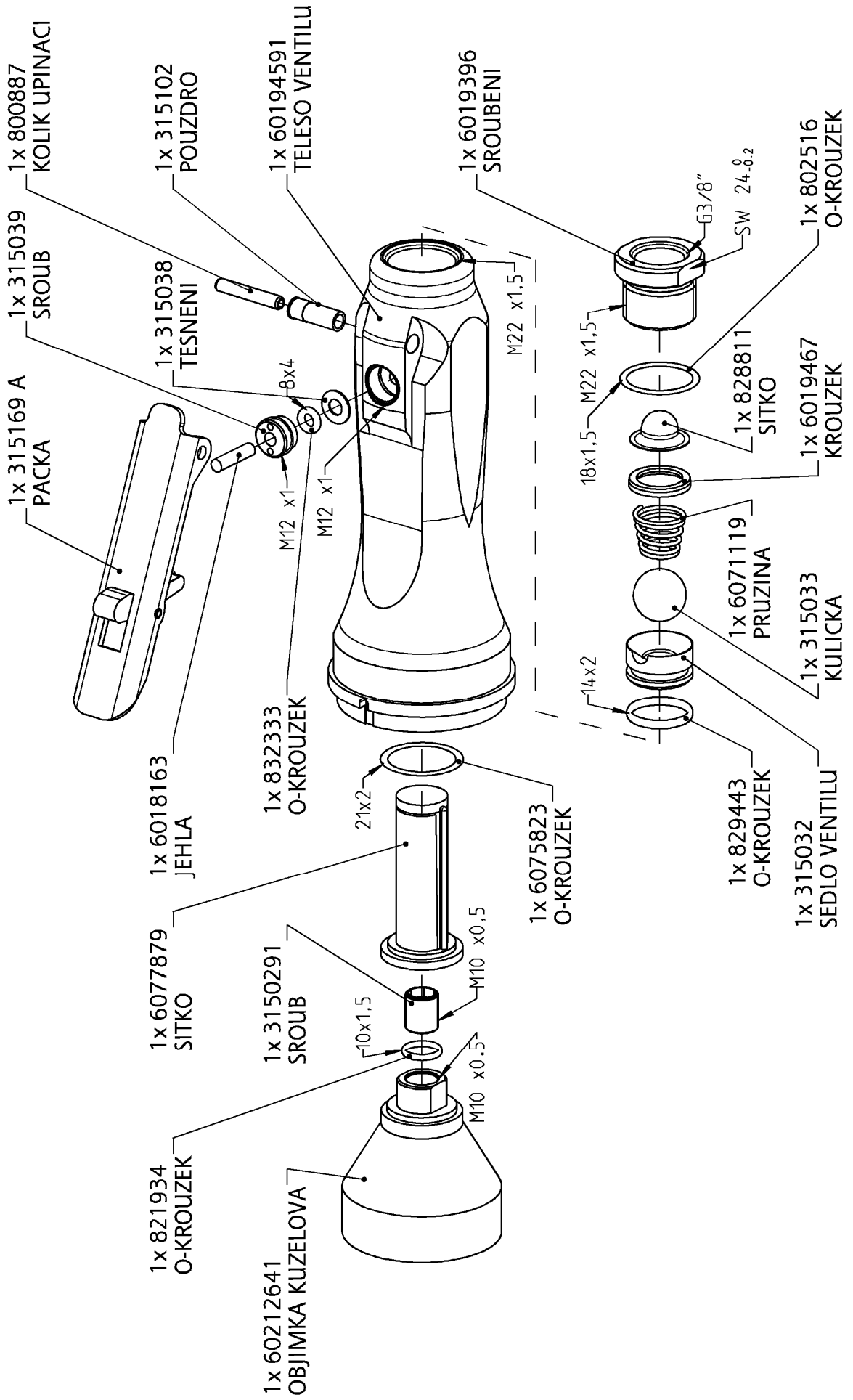
# 6019460A MOTOR



# 6017797B REGULATOR

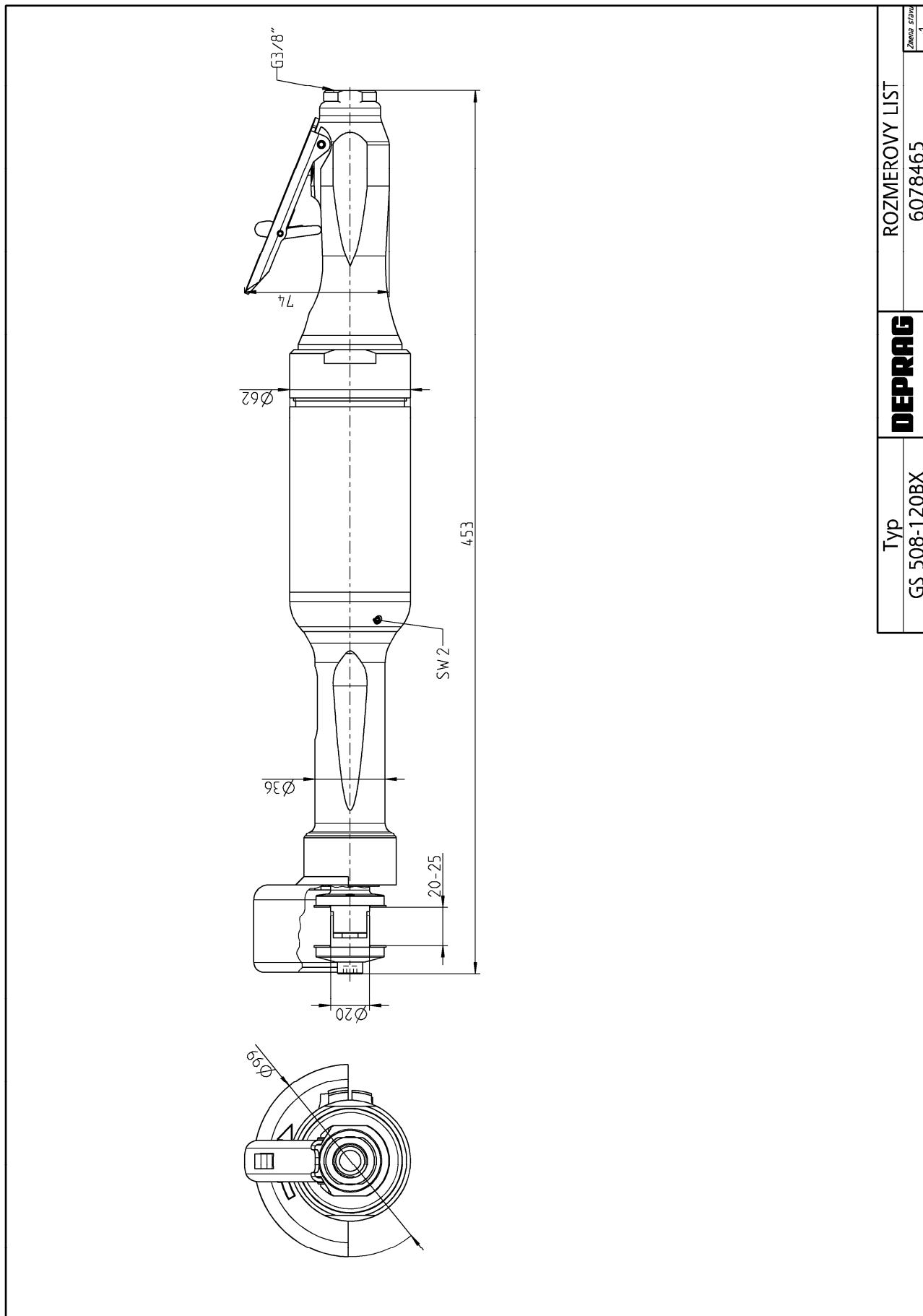


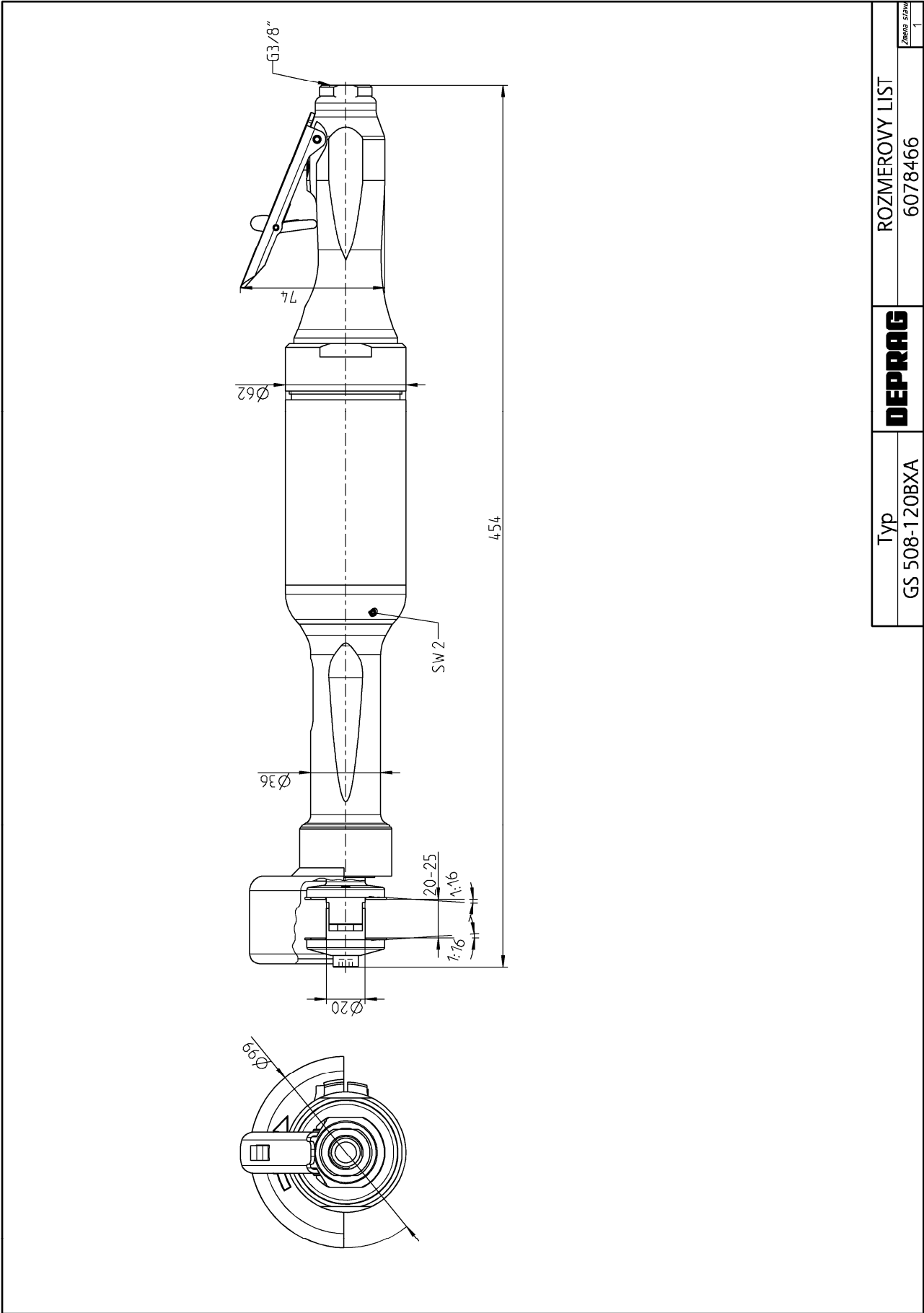
# 6018953C SPOUSTENI PACKOVE





## 9.2 Rozměrové listy





## 10 Pomoc při poruchách

V následující tabulce jsou uvedeny možné poruchy a jejich příčiny:

Porucha	Příčina	Odstranění poruchy
Výrobek nelze spustit	Není tlak vzduchu, uzavřený uzavírací ventil	Otevřít uzavírací ventil
	Opotřebované nebo zadírající se lamely	Vyměnit lamely (→ kapitola <i>Demontáž– montáž</i> )
Nedostatečný výkon	Příliš malý provozní tlak	Dodržujte provozní tlak (podle kapitoly - <i>Technická data</i> ) pro max. výkon
	Zúžené místo v přívodu vzduchu	Odstranit zúžení
	Příliš malá světlost hadice	Použít předepsanou světlost hadice
	Opotřebované lamely	Vyměnit lamely
	Znečištěný tlumič hluku nebo sítko	Vyměnit tlumič hluku nebo sítko
	Nesprávné mazání	Nastavit předepsanou kvalitu stlačeného vzduchu
Motor běží, ale vřeteno stojí	Opotřebovaná spojka (je-li použita)	Vyměnit spojku
Výrobek nelze vypnout	Opotřebovaný O-kroužek ve ventilu (je-li použit)	Vyměnit O-kroužek

V případě potřeby Vás prosíme o zaslání brusky do opravy.

## 11 Odstavení z provozu a skladování

Odstavení z provozu provádějte dle následujících kroků:

	Činnosti
1.	Vypněte přívod vzduchu.
2.	Výrobek odpojte od přívodu stlačeného vzduchu.
3.	Vstupní kanály výrobku profoukněte čistým, suchým vzduchem pod malým tlakem.
4.	Nakapejte několik kapek oleje do vstupního kanálu, výrobek opět připojte na přívod stlačeného vzduchu a pod malým tlakem nechte krátce běžet.
5.	Výrobek opět odpojte od přívodu stlačeného vzduchu.
6.	Uzavřete napojení.

Výrobek je nyní možné uskladnit do příštího upotřebení.

Pro skladování nástrojů doporučujeme následující:

- Brusiva na podkladech by měla být skladována při 18-22°C a 45-65% relativní vlhkosti vzduchu.
- Brusné pásy by měly být skladovány na tyči nebo háku o průměru min. 50 mm.



### **PŘEČTĚTE SI BEZPEČNOSTNÍ PŘEDPISY**

Pročtěte si a dodržujte bezpečnostní předpisy uvedené v příložené brožuře 016000 (viz kapitola „skladování“).

## 12 Technická data

Typ	GS508-120BX	GS508-120BXA
Obj. č.	6061228A	6061228B
Provedení	páčkové spouštění s pojistkou	
Otáčky (chod naprázdno) (min <sup>-1</sup> )	12 000	
Výkon (kW)	1,2	
Spotřeba vzduchu, zatížení (m <sup>3</sup> /min)	1,2	
Spotřeba vzduchu, chod naprázdno (m <sup>3</sup> /min)	0,65	
Světlost hadice (mm)	Js 13	
Provedení	s krytem, pro ploché brusné kotouče	s krytem, pro kónické brusné kotouče
Max. vnější průměr kotouče (mm)	Ø 80	
Vnitřní průměr kotouče (mm)	Ø 20	
Šířka kotouče (mm)	20 ÷ 25	
Max. obvodová rychlost (m/s)	50	
Hmotnost (kg)	2,6	
Napojení vzduchu	G 3/8" vnitřní	
Akustický tlak LpA podle ČSN EN ISO 15744 (dB(A))	89,1) <sup>1</sup>	
Akustický výkon LwA podle ČSN EN ISO 15744 (dB(A))	100,1 ) <sup>1</sup>	
Vibrace podle ČSN EN ISO 28927-4 (m/s <sup>2</sup> )	< 2,5 ) <sup>2</sup> ) <sup>3</sup>	
Max. provozní tlak (bar)	6,3	

)<sup>1</sup> Nejistota měření K<sub>p</sub>, K<sub>w</sub> - 3 dB

)<sup>2</sup> Nejistota měření K - 0,74 m/s<sup>2</sup>

)<sup>3</sup> Údaje podle ČSN EN 12096

## 13 ES-Prohlášení o shodě

### ES- Prohlášení o shodě podle směrnice pro strojní zařízení 2006/42/ES

Prohlašujeme, že uvedený výrobek odpovídá níže uvedeným směrnicím a normám.

#### Výrobce a osoba pověřená sestavením technické dokumentace:

DEPRAG CZ a.s.  
T.G. Masaryka 113  
CZ-50781 Lázně Bělohrad

**Označení** PNEUMATICKÁ BRUSKA OBVODOVÁ

**Typ výrobku**

**viz etiketa**

**Sériové číslo**

**na**

**Rok výroby**

**zadní straně**

#### Směrnice

2006/42/ES

#### Datum

2006-06

#### Nařízení vlády

č. 176/2008

#### Datum

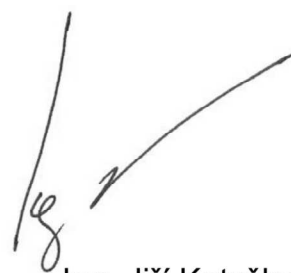
2009-12

#### Normy

ČSN EN ISO 12100  
ČSN EN ISO 11148-7

#### Datum

2011-07  
2015-10



Ing. Jiří Kotyška  
ředitel DEPRAG CZ a.s.

Lázně Bělohrad, 16.12.2021

## 14 Servisní místa a autorizovaní prodejci



Kontaktní osoby v České republice / Německu,  
jakož i kontaktní osoby po celém světě,  
naleznete na naší internetové stránce

[www.deprag.cz](http://www.deprag.cz)

**DEPRAG**  
machines unlimited

**DEPRAG SCHULZ GMBH u. CO.**

Postfach 1352, D-92203 Amberg  
Carl-Schulz-Platz 1, D-92224 Amberg

Service-Hotline : +49 (0) 0700 00 371-371  
Telefon: +49 (0) 9621 371-0  
Internet: [www.deprag.com](http://www.deprag.com)  
E-Mail: [info@deprag.de](mailto:info@deprag.de)

**DEPRAG**  
machines unlimited

**DEPRAG CZ a.s.**

T.G. Masaryka 113  
CZ-50781 Lázně Bělohrad

Telefon: +420 493 / 771 511  
Internet: [www.deprag.cz](http://www.deprag.cz)  
E-Mail: [info@deprag.cz](mailto:info@deprag.cz)