

Návod k používání

- Původní návod k používání -

Pneumatická bruska

GDS070-153WYI	6060891A
GDS070-153W1YI	6060892A
GDS070-153W2YI	6060893A
GDS070-153W3YI	6060894A
GDS070-153W4YI	6060895A



DODRŽUJTE VŠECHNY BEZPEČNOSTNÍ PŘEDPISY!

Před začátkem práce si pečlivě přečtete **tento návod k používání a příložené bezpečnostní předpisy** (č. 016000, růžová brožura) a během provozu se těmito pokyny řiďte.

Předejte tento návod k používání a příložené bezpečnostní předpisy uživateli.

Obsah

1 VYSVĚTLENÍ VÝSTRAŽNÝCH SYMBOLŮ.....	3
2 BEZPEČNOSTNÍ PŘEDPISY.....	4
3 ÚČEL POUŽITÍ VÝROBKU.....	6
4 ROZSAH DODÁVKY.....	6
5 INSTALACE.....	7
6 UVEDENÍ VÝROBKU DO PROVOZU.....	8
6.1 Příslušenství na zvláštní objednávku.....	8
6.2 Upnutí nástroje (výměna kleštiny).....	9
6.3 Připojení/Spuštění brusky.....	10
7 MANIPULACE S VÝROBKEM.....	10
8 ÚDRŽBA A OŠETŘOVÁNÍ.....	11
8.1 Mazací prostředky.....	11
8.2 Díly podléhající opotřebení.....	11
8.3 Plán údržby.....	12
9 DEMONTÁŽ – MONTÁŽ.....	13
9.1 Výkresy náhradních dílů.....	14
9.2 Rozměrový list.....	25
10 POMOC PŘI PORUCHÁCH.....	26
11 ODSTAVENÍ Z PROVOZU A SKLADOVÁNÍ.....	27
12 TECHNICKÁ DATA.....	28
13 ES-PROHLÁŠENÍ O SHODĚ.....	30
14 SERVISNÍ MÍSTA A AUTORIZOVANÍ PRODEJCI.....	31

Seznam obrázků

Obrázek 1 – Upínací délka.....	6
--------------------------------	---

1 Vysvětlení výstražných symbolů

V technické dokumentaci (bezpečnostní předpisy, návod k použití atd.) použité výstražné symboly mají následující význam:



NEBEZPEČÍ

Upozorňuje na **bezprostřední nebezpečí**, které může způsobit vážné poranění osob nebo smrt, pokud mu nebude zabráněno.



VAROVÁNÍ

Upozorňuje na **hrozící nebezpečí**, které může způsobit vážné poranění osob nebo smrt, pokud mu nebude zabráněno.



UPOZORNĚNÍ

Upozorňuje na **nebezpečí nebo na nebezpečný pracovní postup**, který může vést k poranění osob nebo k poškození majetku, pokud mu nebude zabráněno.



RIZIKO

Upozorňuje na **možné nebezpečí**, které může vést k poškození výrobku nebo jeho okolí, pokud mu nebude zabráněno.



DŮLEŽITÉ

Označuje pokyny k použití a jiné obzvláště užitečné informace.

Použité symboly nemohou nahradit text bezpečnostního pokynu. Proto je nutné si text vždy důkladně přečíst. V některých případech se k signálním slovům používají jiné symboly.

2 Bezpečnostní předpisy

Viz rovněž brožura bezpečnostní předpisy č. 016000 (růžová).



VAROVÁNÍ

Vážné poranění způsobené zlomením nástroje.

Zkontrolujte, zda jsou dovolené otáčky nástroje (brousící tělísko, fréza, tvrdokovová fréza) stejné nebo vyšší než otáčky uváděné na štítku výrobku. Nesmí být překročeny dovolené otáčky.



VAROVÁNÍ

Vážná poranění, která mohou způsobit až smrt!

V případě výměny, resp. montáže nástroje nebo jiného příslušenství odpojte výrobek od přívodu stlačeného vzduchu.



UPOZORNĚNÍ

Poranění prstů a rukou způsobené vtažením.

Při nošení rukavic (např. pogumovaných nebo zesílených) dávejte pozor na to, aby se nezachytily.

Držte ruce v bezpečné vzdálenosti od otáčejícího se vřetena a upnutého nástroje.



Používejte výhradně nárazu odolné ochranné brýle (podle ČSN EN 166 stupeň B) a ochranu sluchu (podle ČSN EN 458).



Doporučujeme používat těsně přiléhavé, vhodné ochranné rukavice (podle ČSN EN 388) a ochranné oblečení.



EN 149+A1
EN 405+A1
EN 1827+A1




EN 140



EN 136

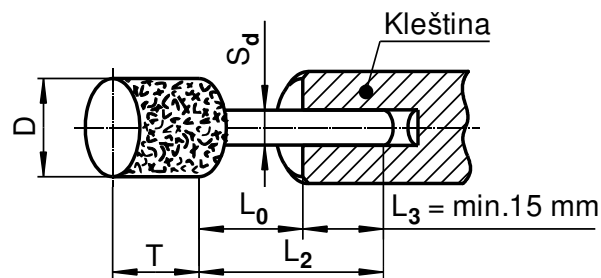
Vdechování brusného prachu vzniklého z obrobku a/nebo nástroje může vést k poškození plic a/nebo jinému poškození.

Používejte ochranu dýchacích cest odpovídající znečištění pracovního prostředí.

- Používejte pouze dovolené nástroje s vhodným průměrem stopky. Nevhodné nástroje by mohly způsobit vznik nadměrného množství brusných částic, prachu, vibrací a hluku.
- Před použitím brusky zkontrolujte brusné tělísko, zda není poškozené. Nepoužívejte nějakým způsobem poškozená brusná tělíška.
- Brusná tělíška musí být pečlivě uskladněna a používána podle pokynů výrobce.
- Používejte pouze brusné nástroje, které odpovídají nejvyšším bezpečnostním normám. Tyto výrobky jsou většinou označeny číslem EN-normy a/nebo značkou .
- Nikdy nepoužívejte brusné nástroje s prošlým datem spotřeby.
- Mezi průměrem stopky nástroje a kleštinou nesmí být chybné slícování.
- Při upínání nástrojů nikdy nepoužívejte násilí.
- Nikdy neodstraňujte z brusky namontované ochranné kryty a zabezpečte jejich řádný stav a umístění, předtím než brusku spustíte. Ochranné kryty by měly být nastaveny tak, aby jiskry či brusný prach odletovaly směrem od těla.
- Brusné nástroje by měly být skladovány tak, aby bylo zabráněno jejich mechanickému poškození působením vlhka, mrazu a vysokými teplotními výkyvy.
- Opotřebované brusné nástroje by měly být zlikvidovány, aby se zabránilo jejich opětovnému použití.
- Zajistěte, aby se používaly pouze vhodné upínací příruby a byly v dobrém mechanickém stavu a bez cizích těles, jako např. oděrky z broušení apod.
- Tam kde je předem stanoveno, používejte proložky mezi brusným tělískem a upínací přírubou.
- Upínací příruby příliš neutahujte.
- Udržujte upevňovací příruby a brusné talíře v dobrém mechanickém stavu a v případě opotřebování nebo deformace je vyměňte.
- Pro broušení používejte výhradně k tomu určené brousící nástroje. Vyhněte se broušení okrajem brusného pásku, využívejte co nejvíc prostředek pásku.
- Brusné pásy, které se nepoužívají, by měly být napnuty.
- K tomu aby bylo dosaženo efektivního výkonu brousícího nástroje, zamezte jeho zablokování a nerovnoměrnému opotřebování. V případě potřeby pravidelně orovnejte.
- Brusku spouštějte pouze tehdy, pokud se obráběná součást nedotýká brusného nástroje.
- Před spuštěním brusky zkontrolujte správné upnutí brousícího nástroje. Nechte brusku na zkoušku běžet v zajištěné poloze po dobu 30 s bez zatížení. Přitom držte brusku tak, aby Vás v případě zlomení nástroje nezasáhly úlomky. Pokud pocítíte výrazné vibrace nebo zjistíte jiná poškození ihned brusku vypněte a poté zjistěte příčinu.
- Při obrábění nadržte obrobek nebo brusku příliš pevně a příliš netlačte na brousící nástroj.
- Nezapomínejte na to, že brousící nástroje se mohou broušením stát kontaminovanými.
- Po vypnutí může ještě dobíhat nástroj. Brusku odložte do zajištěné polohy a vyčkejte, dokud se nezastaví.
- Upozorňujeme provozovatele strojního zařízení na vystavení obsluhy vibracím a hluku.

- Je nutné vzít na vědomí, že nejvyšší přípustná pracovní rychlost malých brusných tělísek při větší upínací délce mezi kleštinou a nástrojem musí být snížena (vyložení nástroje L_0). Dodržovat se musí údaje dané výrobcem brusných tělísek nebo tvrdokovových fréz, jakož i norma ČSN EN 12413+A1. Musí se zajistit dodržování minimální upínací délky $L_3 \geq 15$ mm (viz obrázek „Upínací délka“).

D	=	vnější průměr nástroje
L_0	=	vyložení nástroje
S_d	=	průměr stopky
L_2	=	délka stopky
L_3	=	upínací délka
T	=	délka brusného tělíska



Maximální vyložení nástroje L_0 – 10mm

Obrázek 1 – Upínací délka

3 Účel použití výrobku

Kleštinové brusky s prodlouženým nástavcem se používají pro čištění trubek a broušení v obtížně dostupných otvorech.

Do trubky lze upínat pouze lamelové nebo drátěné kotouče do maximálního průměru 50 mm!

Technická data, jakož i údaje k dovoleným podmínkám naleznete v tomto návodu k používání. **Veškeré uváděné údaje musí být bezpodmínečně dodržovány.**



VAROVÁNÍ

Výrobek nemůže být používán v prostředí s nebezpečím výbuchu a není izolován proti kontaktu s elektrickým vedením.

4 Rozsah dodávky

Zkontrolujte dodávku, zda je kompletní a nepoškozená.

Množství	Označení	Obj. č.
1	Návod k používání	015142
1	Bezpečnostní předpisy - brožura	016000
1	Pneumatická bruska	6060891A, 6060892A 6060893A, 6060894A 6060895A
1	Maticový klíč 15	800409
1	Maticový klíč 22	800416
1	Kleština \varnothing 6 mm	315018

5 Instalace

- Před připojením výrobku profoukněte přívod vzduchu a hadici malým tlakem, aby byly odstraněny nečistoty. Použijte ochranné brýle!
- Dbejte na to, aby v celém přívodu vzduchu byla zachována minimální světlost (→ kapitola *Technická data*) a aby v přívodu vzduchu nebyla zúžená nebo zalomená místa.
- Je-li délka hadice větší než 2 m, měla by být použita hadice s nejbližší větší velikostí světlosti, aby bylo zabráněno snížení výkonu.
- Tento pneumatický výrobek lze provozovat pouze s přimazáváním vzduchu. Optimálního výkonu dosáhnete při dávkování oleje 1 – 2 kapky na 1 m³ spotřeby vzduchu.
- Přívod vzduchu musí být filtrovaný.
- Jednotku údržby, ventily, tlumiče hluku volte dle spotřeby vzduchu výrobku (→ kapitola *Technická data*). Průřezy přívodního vedení stanovte tak, aby pokles tlaku z jednotky údržby až po výrobek byl pod 0,5 baru.
- Používejte pouze výrobcem schválené mazací prostředky (→ Kapitola "Mazací prostředky").
- Zkontrolujte provozní tlak na místě odběru. S pomocí regulačního ventilu musí být provozní tlak nastaven na max. 6,3 baru. Vyšší provozní tlak než 6,3 baru vede ke zvýšenému opotřebení. Příliš nízký tlak vede ke snížení výkonu.
- Výrobek připojte následovně:

pro normální provoz s přimazáváním na jednotku údržby, která se skládá z filtru s odlučovačem vody, regulačního ventilu tlaku vzduchu a olejovače.

Spotřeba vzduchu	Připojovací závit	Obj. č. Regulátor s filtrací a olejovačem
0,35 m ³ /min	G 1/4"	6060870A
0,7 m ³ /min	G 3/8"	6060871A
1,5 m ³ /min	G 1/2"	6060872A
13 m ³ /min	G 1"	6074529

Hodnoty průtoku vzduchu jsou uvedeny při maximální tlakové ztrátě 0,5 baru.

- Standardní filtrační schopnost jednotek pro úpravu vzduchu je 25µm, pokud je požadována vyšší kvalita vzduchu, použijte vložku filtru s vyšší filtrační schopností.

Se zřetelem na kvalitu tlaku vzduchu podle ISO 8573-1:2010 doporučujeme:

	Třída	Zbytky prachu		Zbytky vody		Zbytkový obsah oleje
		velikost částic µm	max. koncentrace mg/m ³	max. koncentrace g/m ³	rosný bod °C	mg/m ³
S přimazáváním	-/4/4	25	10	6	+3	5

6 Uvedení výrobku do provozu



VAROVÁNÍ

Nevhodný, resp. povolující se nástroj může způsobit vážná poranění odletujícími úlomky.

Používejte pouze dovolené nástroje.

Před spuštěním zkontrolujte správné a bezpečné upevnění nástroje.

Uvedení do provozu provádějte podle následujících kroků:

1. Zastrčte nástroj téměř na doraz do kleštiny a upevněte (→ *Upnutí a výměna nástroje*).



DŮLEŽITÉ

Při výběru tvaru a průměru frézky dávejte pozor na to, aby byl rádius obrobku v otvorech a rozích vždy větší než rádius frézky, neboť se jinak může frézka zadřít a vylomit.

2. Připojte brusku k přívodu stlačeného vzduchu (→ *Připojení*).
3. Výrobek se spustí aktivací spouštění (→ *Spouštění*).

6.1 Příslušenství na zvláštní objednávku

Označení	Obj. č.
Kleština \varnothing 1/4"	315074
Kleština \varnothing 3/16"	315088
Kleština \varnothing 5/16"	315090
Kleština \varnothing 8 mm	315073
Kleština \varnothing 9 mm	315089

Další průměry kleštin Vám rádi nabídneme na poptávku.

6.2 Upnutí nástroje (výměna kleštiny)



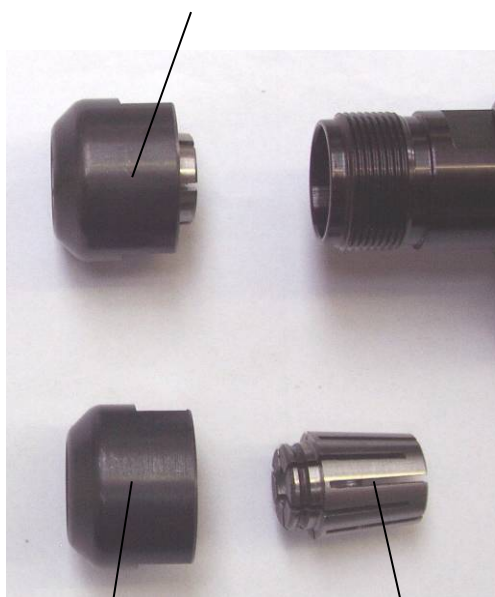
UPOZORNĚNÍ

V případě chybné montáže se může kleština vzpříčit ve vřetenu (nebezpečí poranění).

Při montáži postupujte přesně podle pokynů.

1. Odšroubujte ze vřetena převlečnou matici 315017 včetně kleštiny .
2. Vytlačte kleštinu 315018 z matice 315017.
3. Vezměte novou kleštinu a vtláčte ji do matice 315017 dokud neuslyšíte zaklapnutí.
4. Našroubujte matici 315017 včetně kleštiny 315018 na vřeteno.

Matice včetně kleštiny



Matice
315017

Kleština
315018

Kleština s převlečnou maticí	Průměr „X“ (mm)	Doporučený utahovací moment (Nm)
	ØX = 9,6mm	ca 8
	ØX = 16,1mm	ca 35

Tabulka 1 – Utahovací momenty

6.3 Připojení/Spuštění brusky

- Výrobek připojte pomocí vsuvky na příslušnou rychlospojku.
- Otevřete uzavírací ventil přívodu vzduchu (provozní tlak 6,3 bar).
- Výrobek má otočné spouštění. Uvedení do chodu provedete otáčením spouštěcího kroužku.

7 Manipulace s výrobkem

Výrobek používejte pouze v souladu s bezpečnostními pokyny a předpisy o údržbě.

Při práci výrobek nepřetěžujte. Vysoké otáčky s malým přitlakem jsou lepší než nízké otáčky s vysokou přitlačnou silou.

Výrobek držte tak, aby se kleština ani vřeteno nedotýkaly obrobku. Tímto způsobem zabráníte zbytečnému opotřebení výše uvedených součástí a kuličkových ložisek.

Při frézování (broušení) v dutinách a drážkách nepatrně pohybujte nástrojem tam a zpět.

8 Údržba a ošetřování

Chybná demontáž/montáž může vést k nebezpečí poranění obsluhy a k poškození výrobku. Demontáž a montáž výrobku může provádět pouze firma DEPRAG nebo vyškolení odborníci.



Přečtěte si návod k používání/bezpečnostní předpisy!

Pročtěte si a dodržujte bezpečnostní předpisy uvedené v brožůře 016000. (viz kapitola „Údržba a ošetřování“).

8.1 Mazací prostředky

Používejte pouze výrobcem povolené mazací prostředky.

Doporučené mazací prostředky pro...	Mazání vzduchu
	Označení/Obj. č.
Standardní použití	Speciální olej „DEPRAGOL INDUSTRIAL“ 1 litr / 6074291 5 litrů / 6074880

8.2 Díly podléhající opotřebení

Množství	Označení	Obj. č.
4	Lamela	6018443

Obecně doporučujeme výměnu O-kroužků a pružin.

8.3 Plán údržby

První údržba by měla být provedena po 500 provozních hodinách. Ve většině případů může být interval údržby prodloužen. Za nepříznivých podmínek použití se interval může zkrátit.



DŮLEŽITÉ

Přizpůsobte interval údržby individuálně podle vzhledu a opotřebení výrobku na daný případ použití.

Č.	Prováděné práce	Cykly	Poznámka
1.	Kontrola výrobku na vnější poškození	před začátkem práce	
2.	Kontrola stavu oleje v olejovači a popř. doplnění, event. oprava nastavení olejovače	denně	Doporučený olej → kapitola <i>Mazací prostředky</i>
3.	Vyčistit filtr, jednotku údržby, vypustit kondenzát a popř. obnovit	pravidelně	Použít odmašťovač, např. HAKU 1025-810-1.
4.	Kontrola hlučnosti a/nebo zvětšení vůle ložiska	pravidelně	
5.	Kontrola, čištění a mazání	po 500 provozních / nejpozději po 6 měsících	Kontrola, popř. výměna dílů podléhajících opotřebení Vyčistit části motoru
6.	Vyčistit části motoru	před montáží	Použít odmašťovač, např. HAKU 1025-810-1.
7.	Výměna tlumiče hluku	nejpozději po 1000 provozních hodinách	Dle kvality vzduchu a případu použití se interval příslušně zkracuje
8.	Kontrola hodnoty otáček a vibrací	po montáži	Důležité: Před zkušebním chodem odmastěte kleštinu (je-li použita)

Při poruchách Vám doporučujeme, zaslat výrobek do opravy.

9 Demontáž – Montáž

(→ Seznam/y náhradních dílů)



VAROVÁNÍ

Výrobek se může spustit. Možnost vážného poranění.

Odpojte výrobek od přívodu stlačeného vzduchu.



UPOZORNĚNÍ

Chybná demontáž/montáž může vést k nebezpečí poranění obsluhy nebo k poškození výrobku.

Demontáž a montáž může provádět pouze firma DEPRAG nebo proškolení zaměstnanci.



RIZIKO

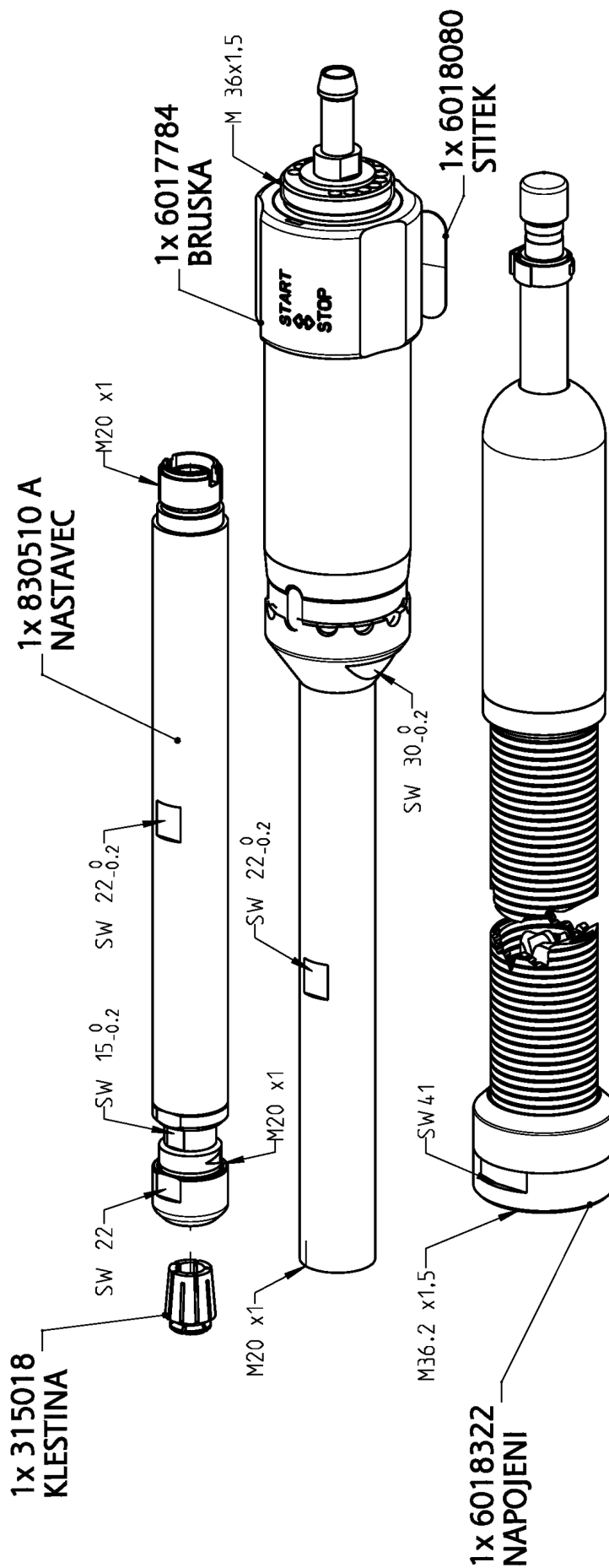
Při demontáži se mohou díly ztratit nebo může dojít k jejich poškození.

Provádějte demontáž výrobku pouze na pracovním stole.

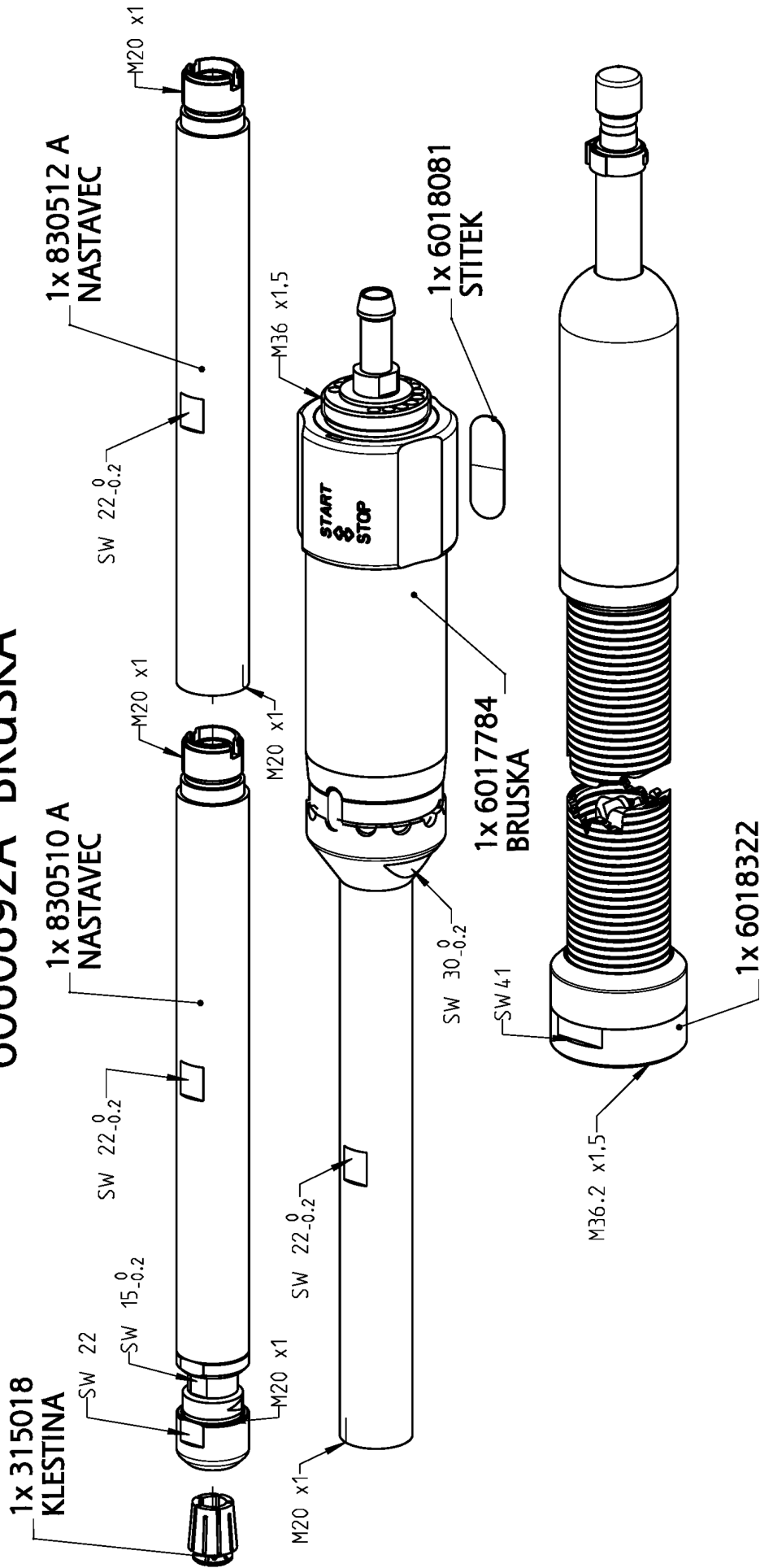
Zašlete výrobek k demontáži a montáži do firmy DEPRAG.

9.1 Výkresy náhradních dílů

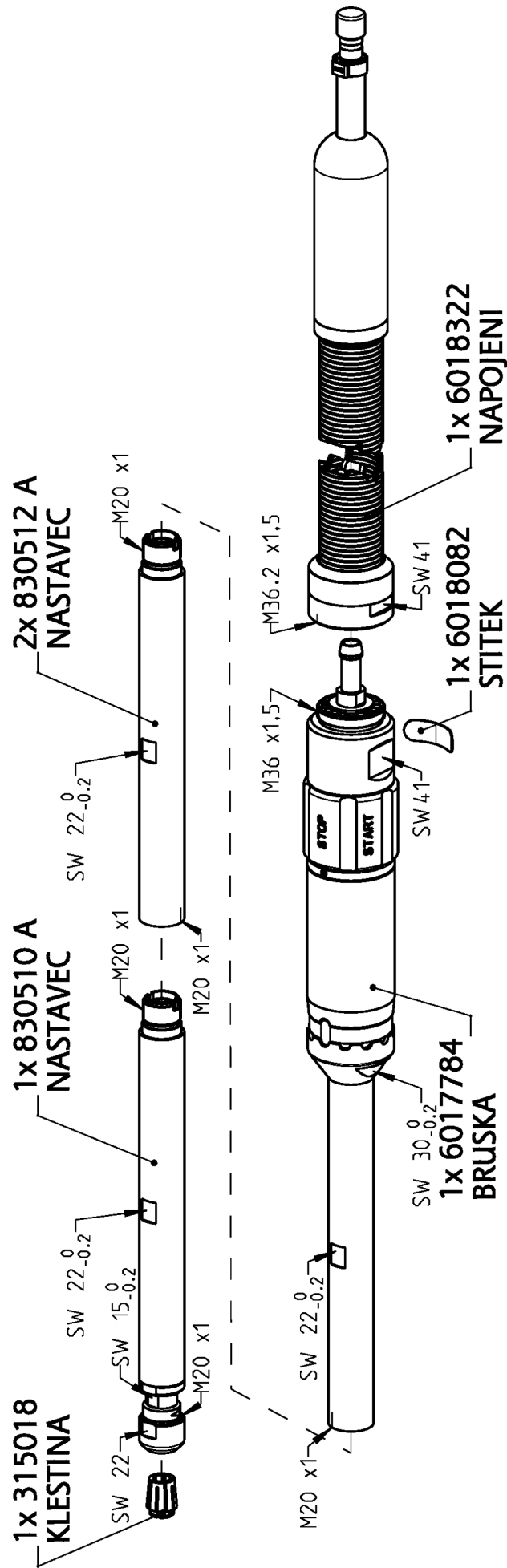
6060891A BRUSKA



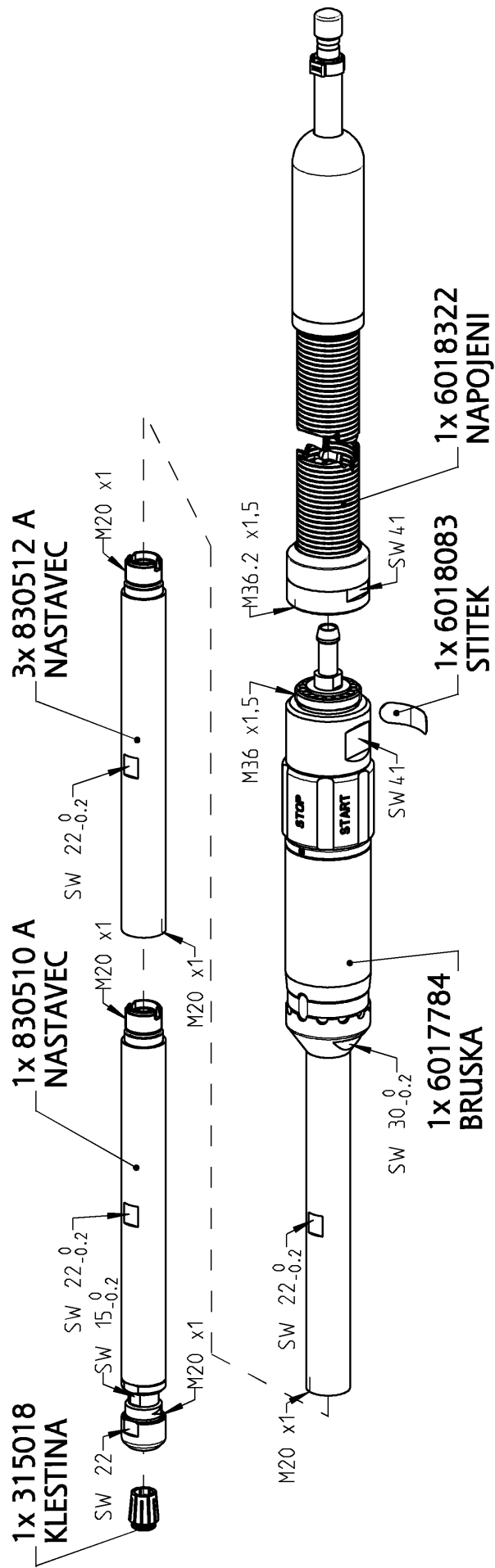
6060892A BRUSKA



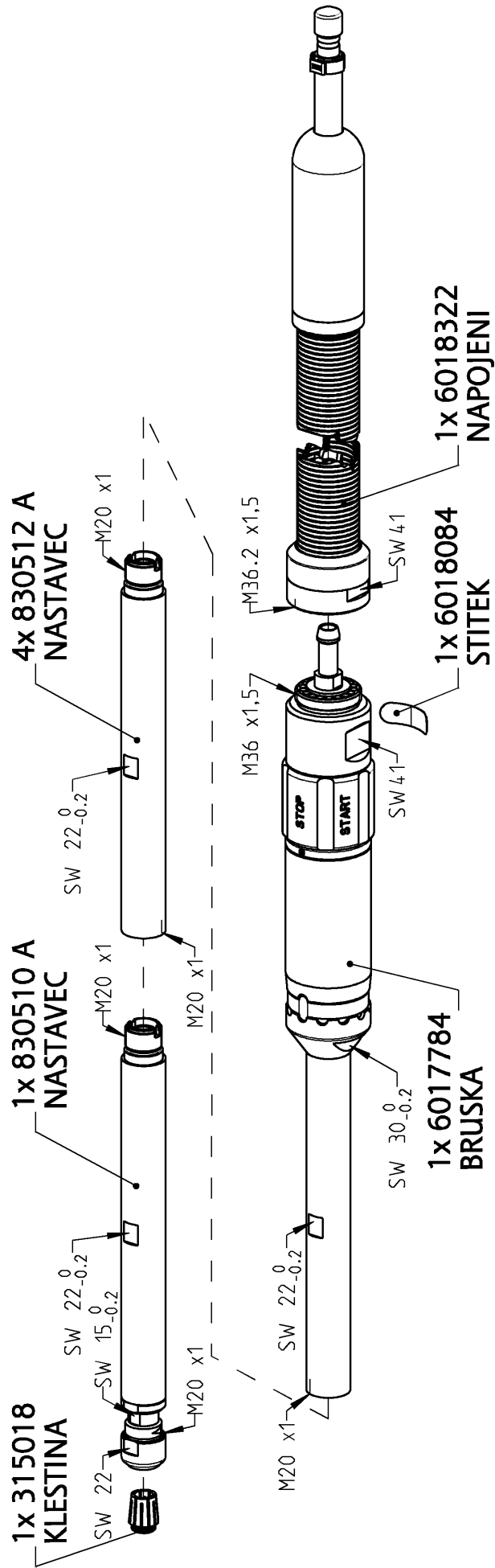
6060893A BRUSKA



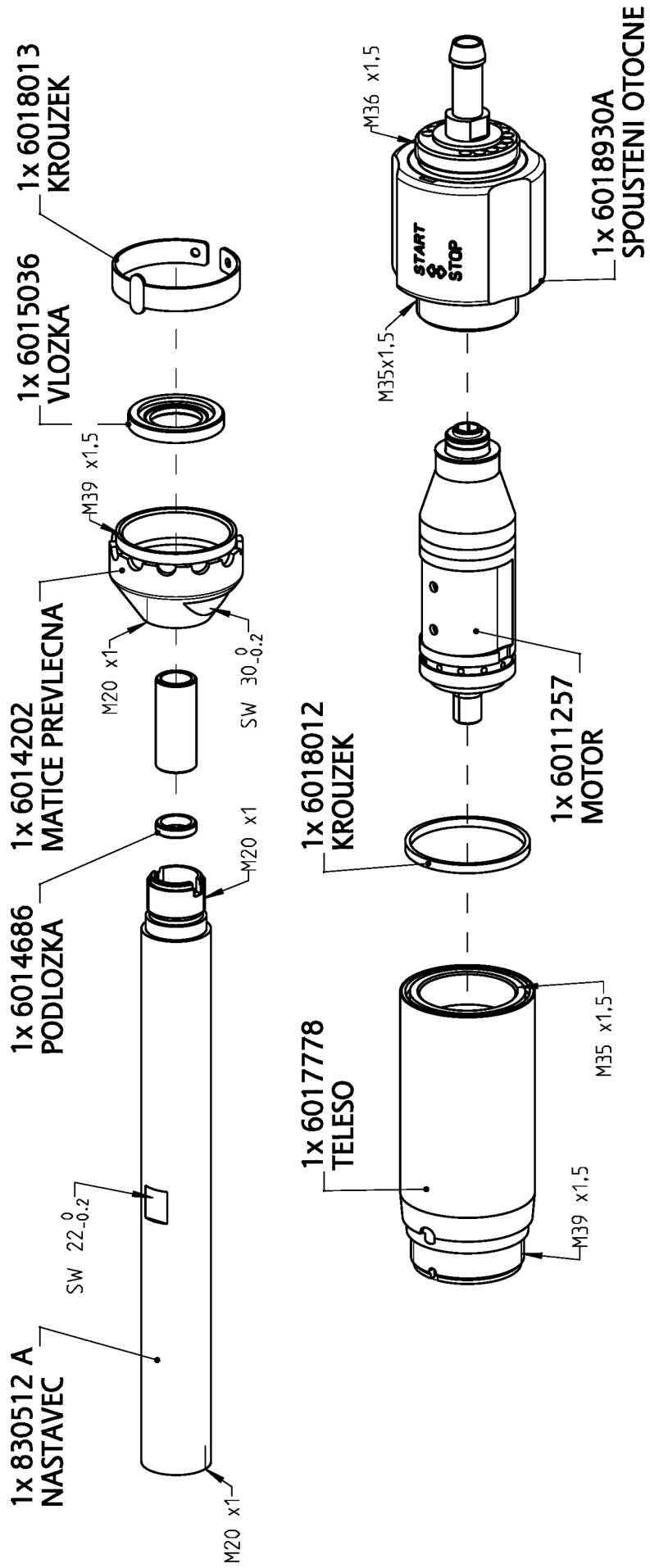
6060894A BRUSKA



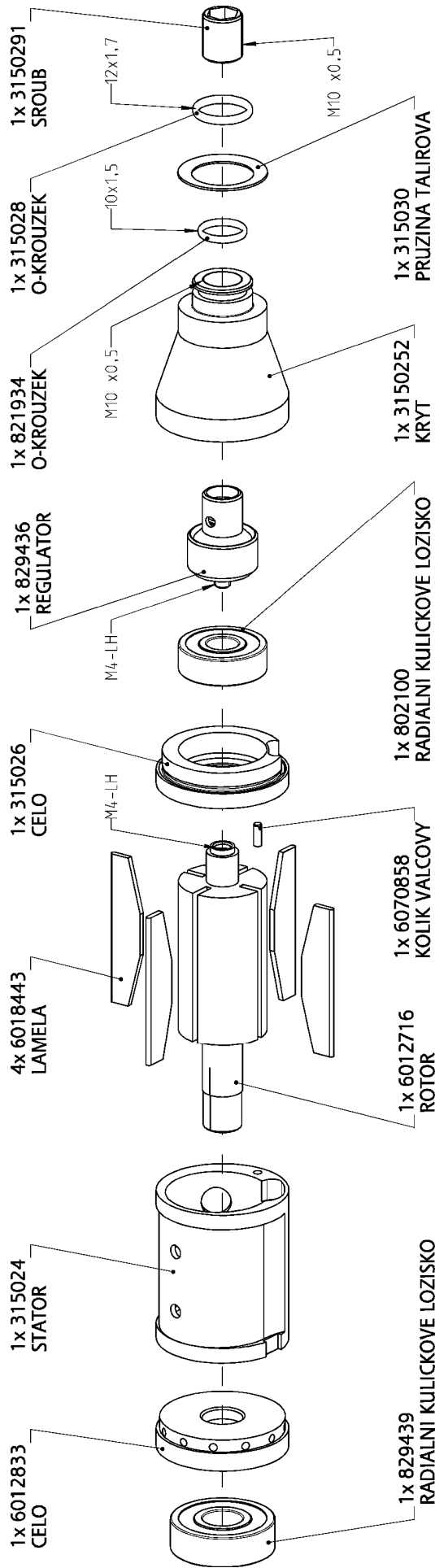
6060895A BRUSKA



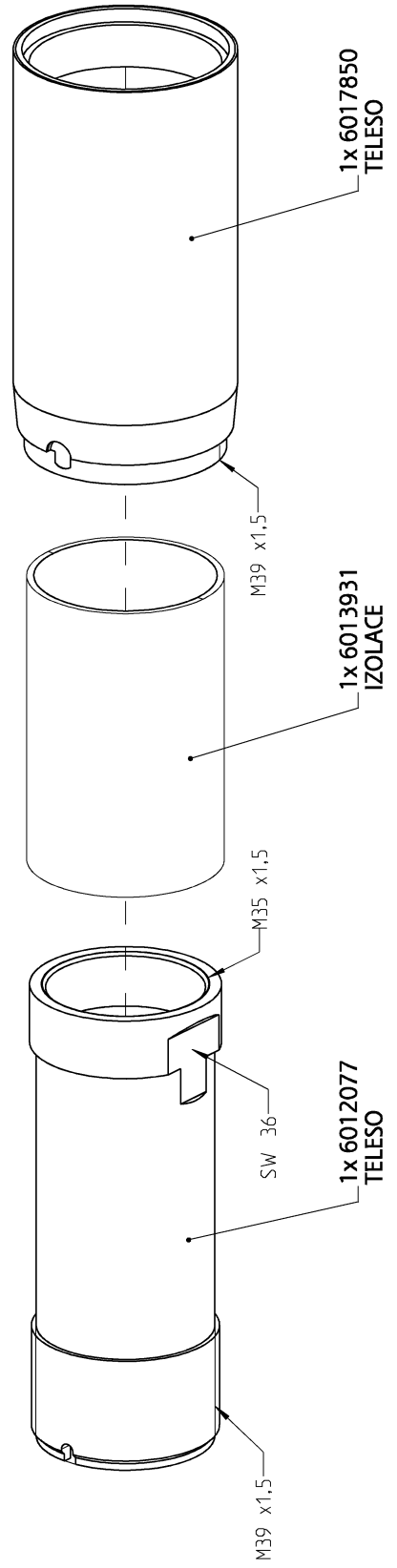
6017784 BRUSKA



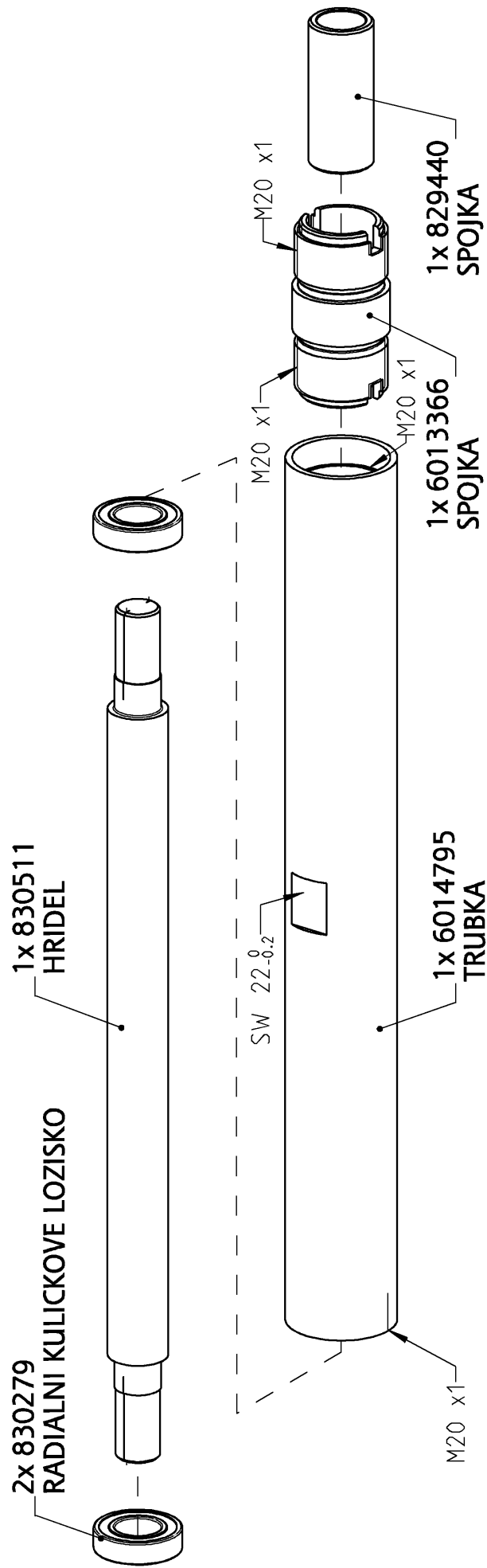
6011257 MOTOR



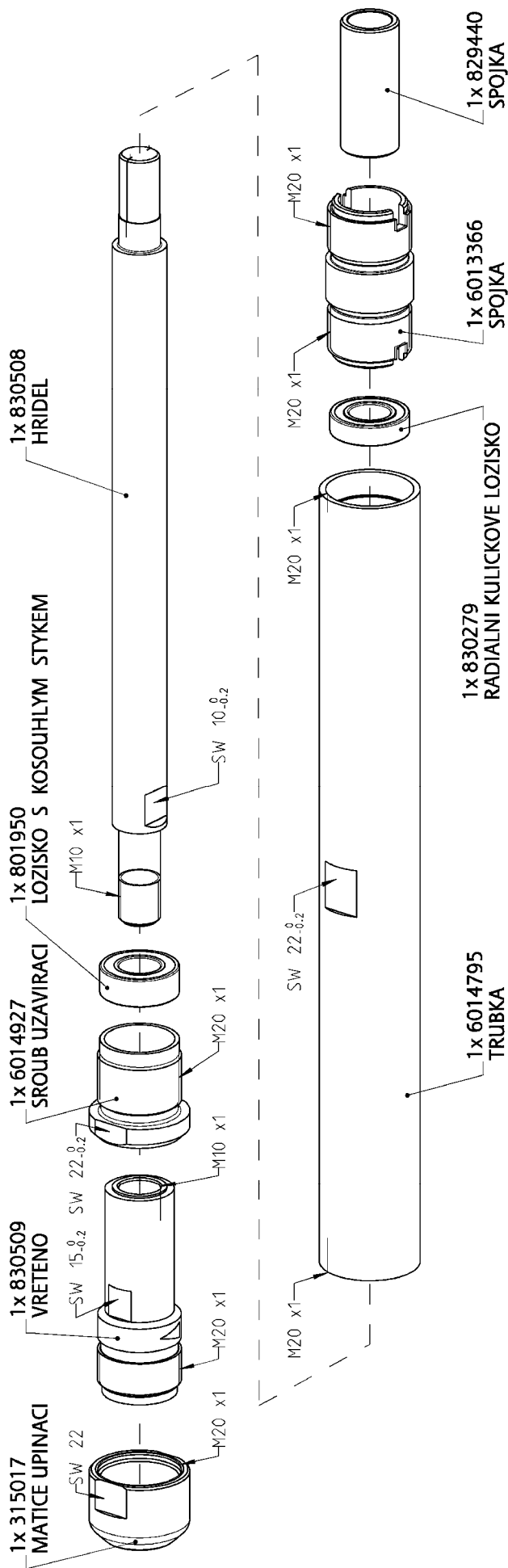
601778 TELESO



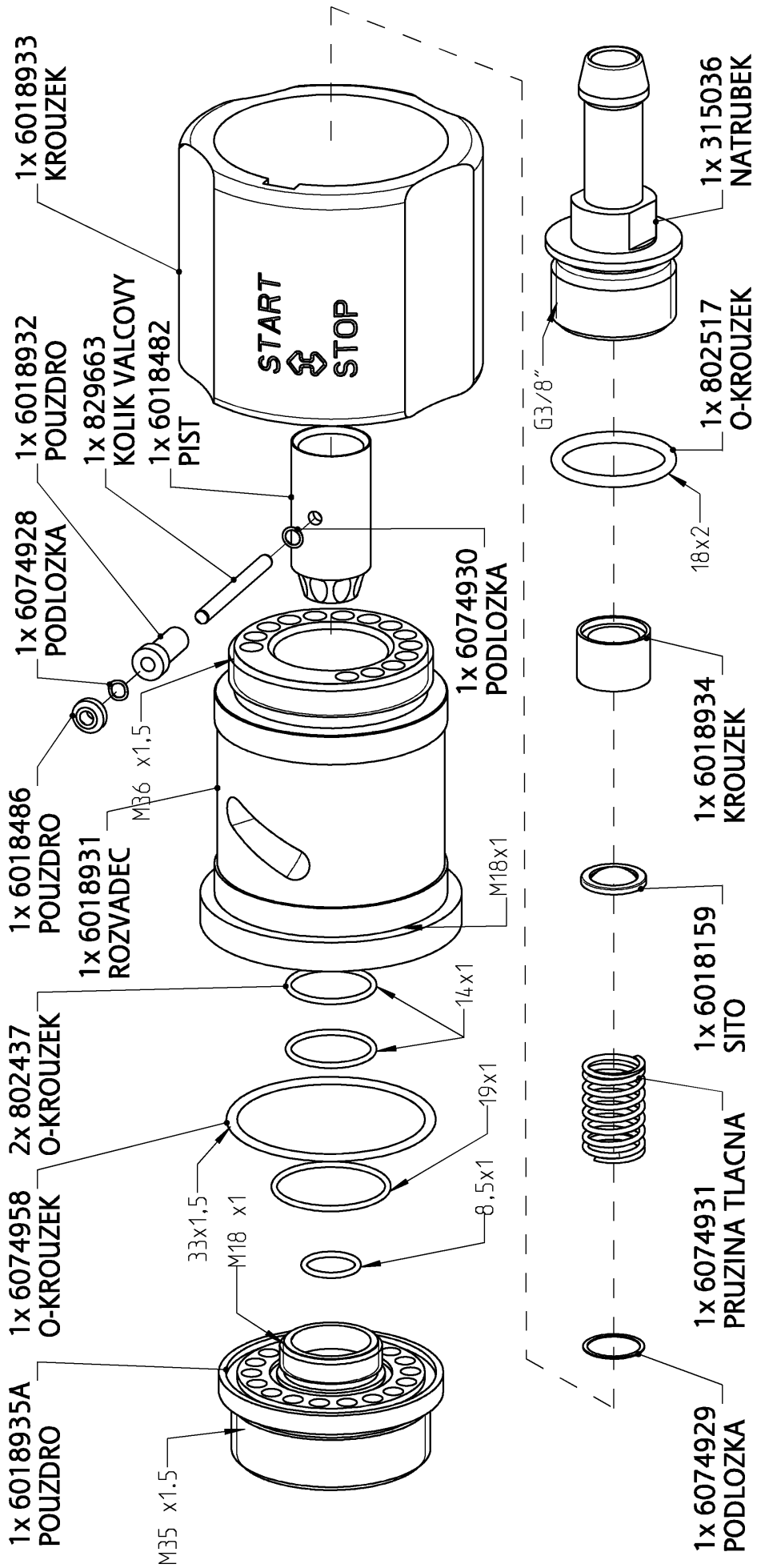
830512 A NASTAVEC



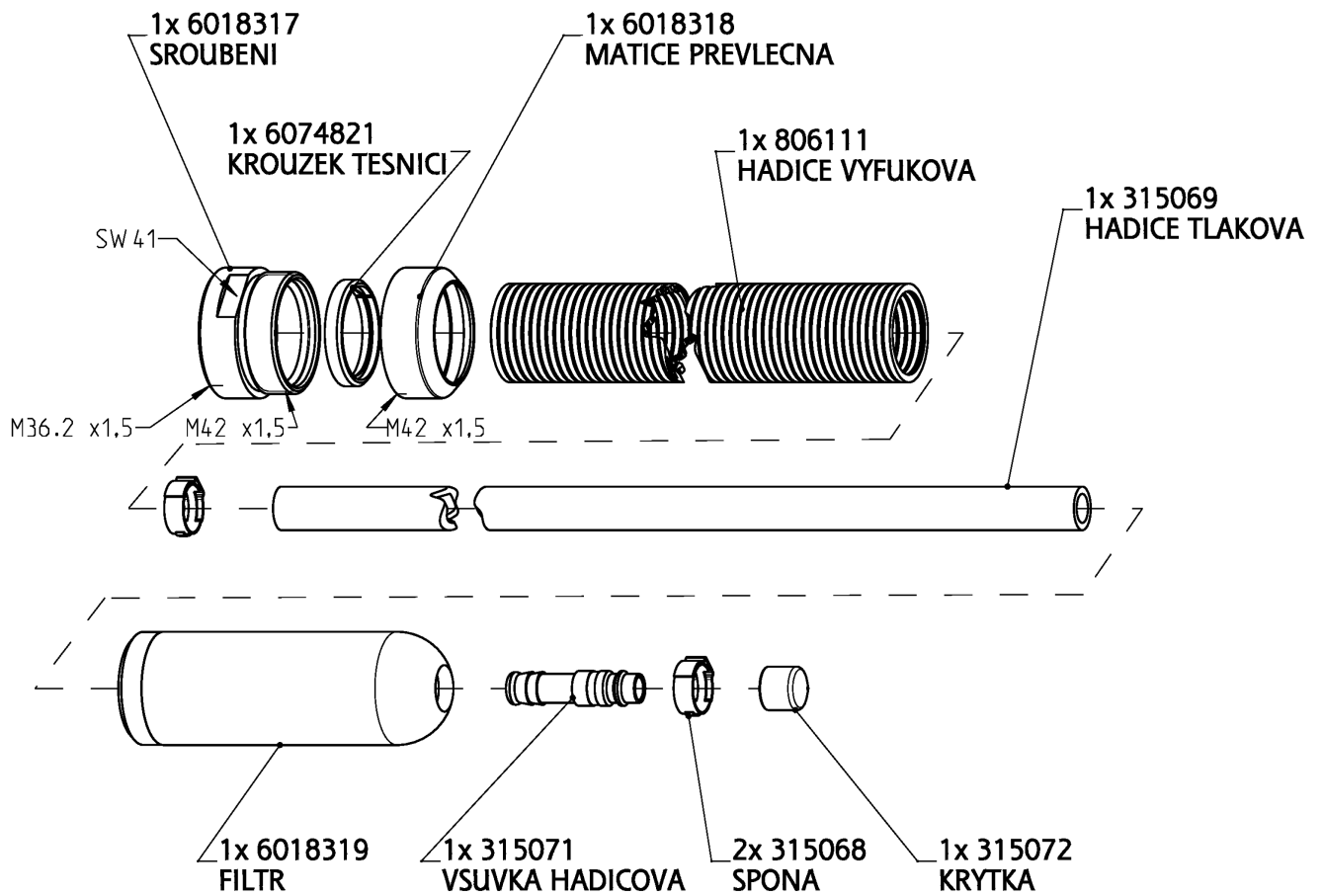
830510 A NASTAVEC



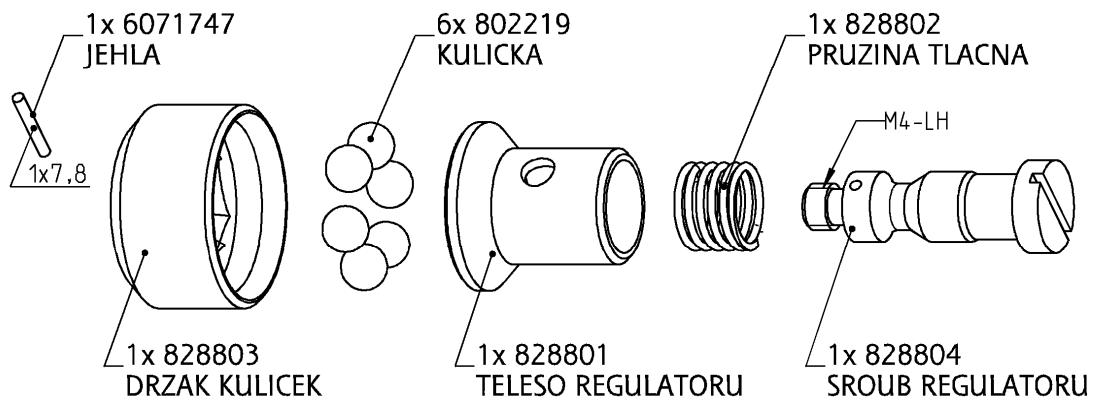
6018930A SPOUSTENI OTOCNE



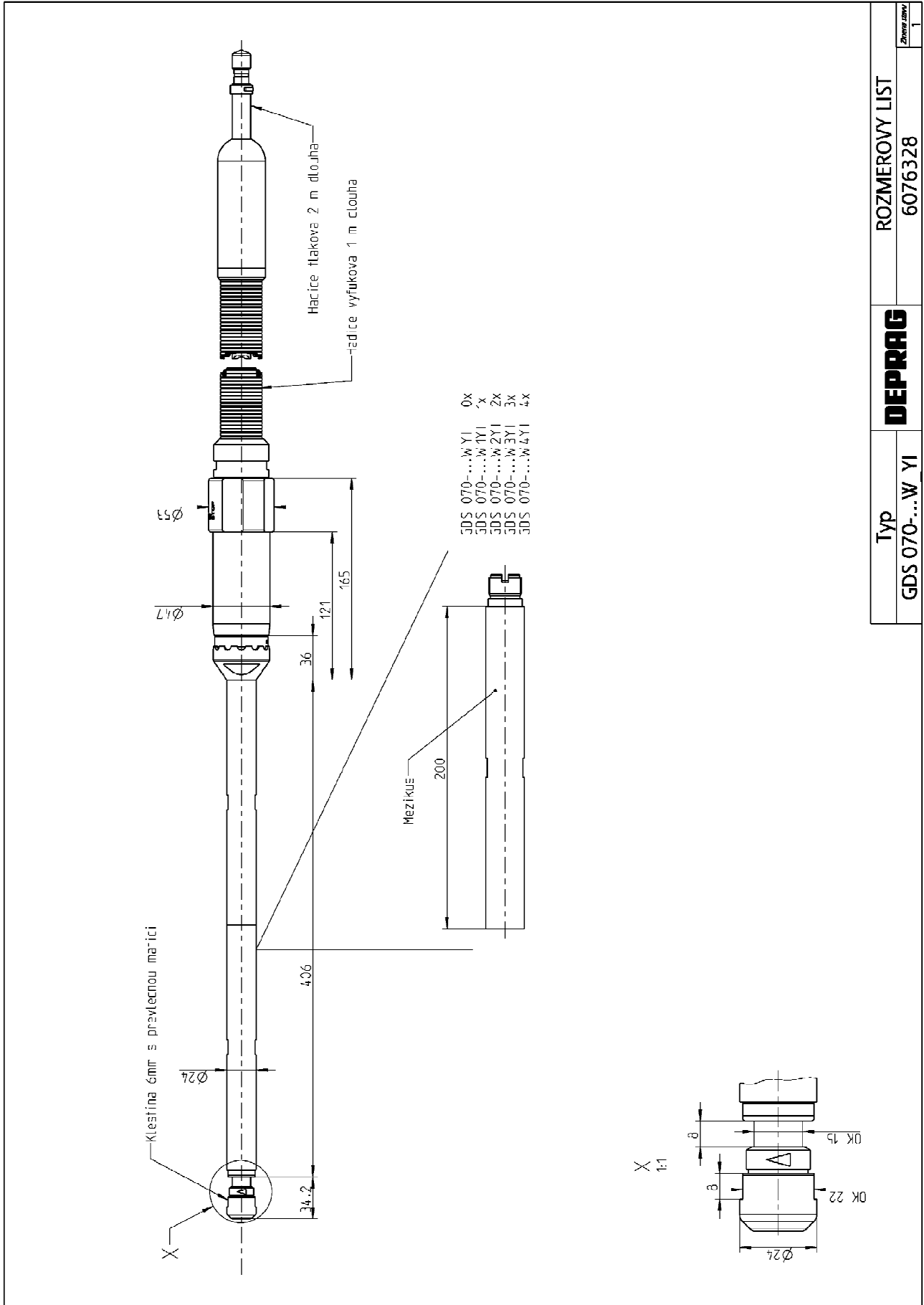
6018322 NAPOJENI



829436 REGULATOR



9.2 Rozměrový list



Typ	ROZMEROVÝ LIST	Změna číslo
GDS 070-...W Y1	6076328	

DEPRAG

10 Pomoc při poruchách

V následující tabulce jsou uvedeny možné poruchy a jejich příčiny:

Porucha	Příčina	Odstranění poruchy
Výrobek nelze spustit	Není tlak vzduchu, uzavřený uzavírací ventil	Otevřít uzavírací ventil
Nedostatečný výkon	Příliš malý provozní tlak	Dodržujte provozní tlak (podle kapitoly - <i>Technická data</i>) pro max. výkon
	Zúžené místo v přívodu vzduchu	Odstranit zúžení
	Příliš malá světlost hadice	Použít předepsanou světlost hadice
	Znečistěný tlumič hluku nebo sítko	Vyčistit nebo vyměnit tlumič hluku nebo sítko
	Nesprávné mazání	Nastavit předepsanou kvalitu stlačeného vzduchu
Motor běží, ale vřeteno stojí	Opotřebená spojka (je-li použita)	Vyměnit spojku
Výrobek nelze zastavit	Opotřebený O-kroužek ve ventilu (je-li použit)	Vyměnit O-kroužek

V případě potřeby Vás prosíme o zaslání brusky do opravy.

11 Odstavení z provozu a skladování

Odstavení z provozu provádějte dle následujících kroků:

	Činnosti
1.	Vypněte přívod vzduchu.
2.	Výrobek odpojte od přívodu stlačeného vzduchu.
3.	Vstupní kanály výrobku profoukněte čistým, suchým vzduchem pod malým tlakem.
4.	Nakapejte několik kapek oleje do vstupního kanálu, výrobek opět připojte na přívod stlačeného vzduchu a pod malým tlakem nechte krátce běžet.
5.	Výrobek opět odpojte od přívodu stlačeného vzduchu.
6.	Uzavřete napojení.

Výrobek je nyní možné uskladnit do příštího upotřebení.

Pro skladování nástrojů doporučujeme následující:

- Brusiva na podkladech by měla být skladována při 18-22°C a 45-65% relativní vlhkosti vzduchu.
- Brusné pásy by měly být skladovány na tyči nebo háku o průměru min. 50 mm.



PŘEČTĚTE SI BEZPEČNOSTNÍ PŘEDPISY

Pročtěte si a dodržujte bezpečnostní předpisy uvedené v příložené brožuře 016000 (viz kapitola „skladování“).

12 Technická data

Typ	GDS070-153WYI	GDS070-153W1YI
Obj. č.	6060891A	6060892A
Směr otáčení	pravotočivý	
Provedení	prodloužené	
Spouštění	otočné spouštění	
Otáčky (chod naprázdno) (min ⁻¹)	15 300	
Maximální průměr lamelového kotouče (mm)	50	
Maximální průměr drátěného kotouče (mm)	50	
Spotřeba vzduchu, chod naprázdno (m ³ /min)	0,50	
Výkon (kW)	0,70	
Hmotnost (kg)	2,3	2,8
Světlost hadice (mm)	Js 10	
Napojení vzduchu	vsuvka	
Provozní tlak (bar)	6,3	
Hladina akustického tlaku L _{pA} , (dB) stanoveno dle ČSN EN ISO 15744)*	
Hladina akustického výkonu, L _{WA} , (dB) stanoveno dle ČSN EN ISO 15744)*	
Deklarovaná emisní hodnota vibrací (m/s ²) měřeno podle ČSN EN ISO 28927-12)**	

)* měření dle platné normy ČSN EN ISO 15744 nebylo možné zajistit

)** měření dle platné normy ČSN EN ISO 28927-12 nebylo možné zajistit

Typ	GDS070-153W2YI	GDS070-153W3YI
Obj. č.	6060893A	6060894A
Směr otáčení	pravotočivý	
Provedení	prodloužené	
Spouštění	otočné spouštění	
Otáčky (chod naprázdno) (min ⁻¹)	15 300	
Maximální průměr lamelového kotouče (mm)	50	
Maximální průměr drátěného kotouče (mm)	50	
Spotřeba vzduchu, chod naprázdno (m ³ /min)	0,50	
Výkon (kW)	0,70	
Hmotnost (kg)	3,3	3,8
Světlost hadice (mm)	Js 10	
Napojení vzduchu	vsuvka	
Provozní tlak (bar)	6,3	
Hladina akustického tlaku L _{pA} , (dB) stanoveno dle ČSN EN ISO 15744)*	
Hladina akustického výkonu, L _{WA} , (dB) stanoveno dle ČSN EN ISO 15744)*	
Deklarovaná emisní hodnota vibrací (m/s ²) měřeno podle ČSN EN ISO 28927-12)**	

)* měření dle platné normy ČSN EN ISO 15744 nebylo možné zajistit

)** měření dle platné normy ČSN EN ISO 28927-12 nebylo možné zajistit

Typ	GDS070-153W4YI
Obj. č.	6060895A
Směr otáčení	pravotočivý
Provedení	prodloužené
Spouštění	otočné spouštění
Otáčky (chod naprázdno) (min⁻¹)	15 300
Maximální průměr lamelového kotouče (mm)	50
Maximální průměr drátěného kotouče (mm)	50
Spotřeba vzduchu, chod naprázdno (m³/min)	0,50
Výkon (kW)	0,70
Hmotnost (kg)	4,3
Světlost hadice (mm)	Js 10
Napojení vzduchu	vsuvka
Provozní tlak (bar)	6,3
Hladina akustického tlaku L_{pA}, (dB) stanoveno dle ČSN EN ISO 15744)*
Hladina akustického výkonu, L_{WA}, (dB) stanoveno dle ČSN EN ISO 15744)*
Deklarovaná emisní hodnota vibrací (m/s²) měřeno podle ČSN EN ISO 28927-12)**

)* měření dle platné normy ČSN EN ISO 15744 nebylo možné zajistit

)** měření dle platné normy ČSN EN ISO 28927-12 nebylo možné zajistit

13 ES-Prohlášení o shodě

ES- Prohlášení o shodě podle směrnice pro strojní zařízení 2006/42/ES

Prohlašujeme, že uvedený výrobek odpovídá níže uvedeným směrnicím a normám.

Výrobce a osoba pověřená sestavením technické dokumentace:

DEPRAG CZ a.s.
T.G. Masaryka 113
CZ-50781 Lázně Bělohrad

Označení PNEUMATICKÁ BRUSKA

Typ výrobku

viz etiketa

Sériové číslo

na

Rok výroby

zadní straně

Směrnice
2006/42/ES

Datum
2006-06

Nařízení vlády
č. 176/2008

Datum
2009-12

Normy
ČSN EN ISO 12100
ČSN EN ISO 11148-9

Datum
2011-06
2015-10



Ing. Jiří Kotyška
ředitel DEPRAG CZ a.s.

Lázně Bělohrad, 22.12.2021

14 Servisní místa a autorizovaní prodejci



Kontaktní osoby v České republice / Německu,
jakož i kontaktní osoby po celém světě,
naleznete na naší internetové stránce

www.deprag.cz

DEPRAG
machines unlimited

DEPRAG SCHULZ GMBH u. CO.

Postfach 1352, D-92203 Amberg
Carl-Schulz-Platz 1, D-92224 Amberg

Service-Hotline : +49 (0) 0700 00 371-371
Telefon: +49 (0) 9621 371-0
Internet: www.deprag.com
E-Mail: info@deprag.de

DEPRAG
machines unlimited

DEPRAG CZ a.s.

T.G. Masaryka 113
CZ-50781 Lázně Bělohrad

Telefon: +420 493 / 771 511
Internet: www.deprag.cz
E-Mail: info@deprag.cz